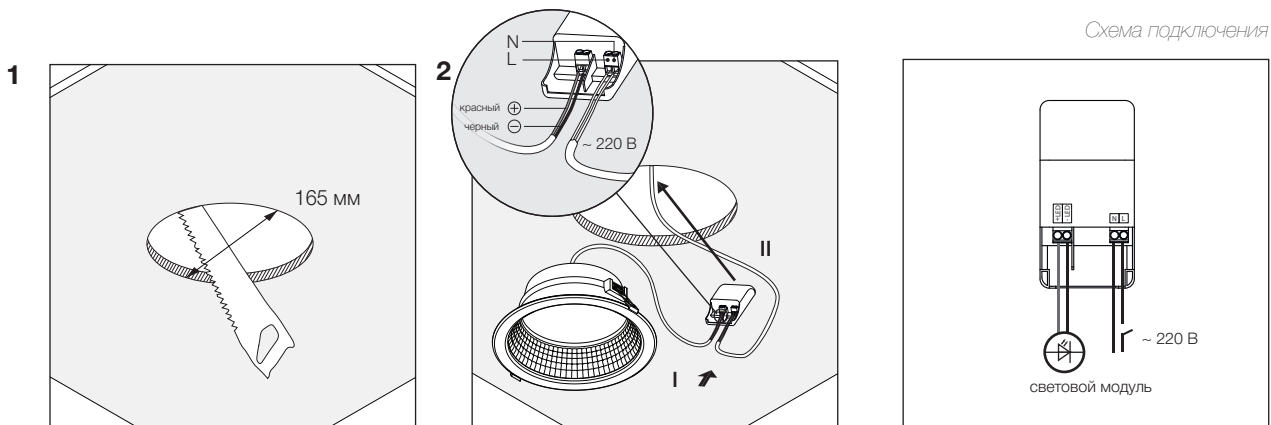
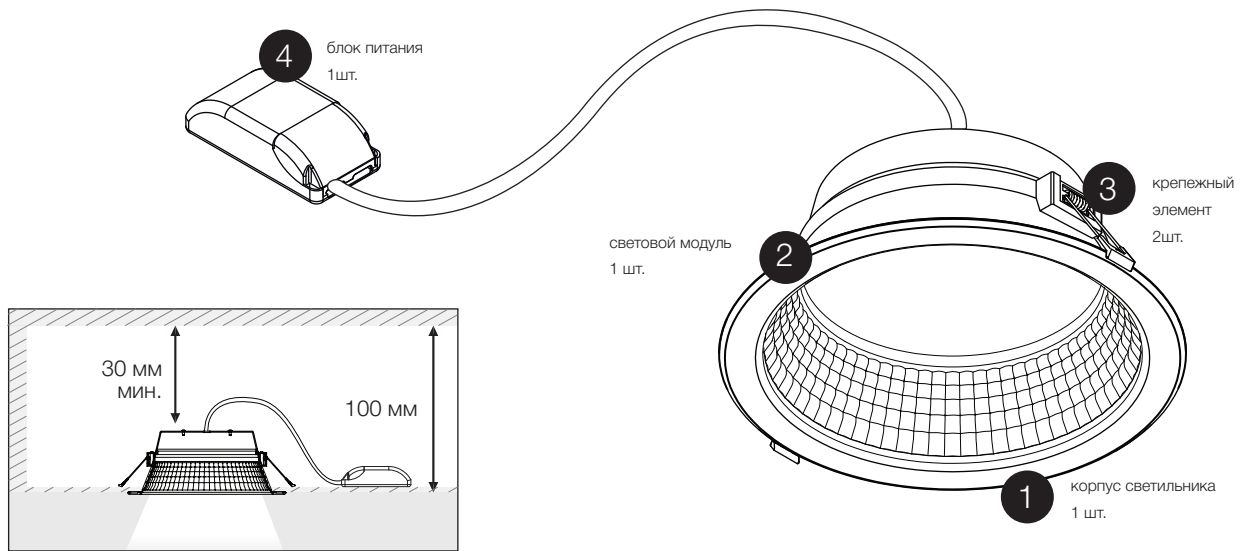


ИНСТРУКЦИЯ ПО МОНТАЖУ

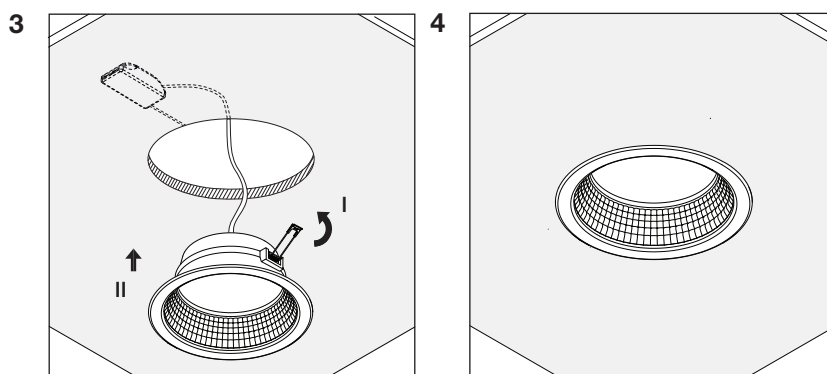
на примере модели Atis D180

Комплектация



1 Сделайте отверстие в потолке.

2 Подключите блок питания к электросети (см. схему подключения), а затем установите его за потолок.



3 Установить светильник, предварительно отогнув зажим.

