

ИНСТРУКЦИЯ ПО МОНТАЖУ

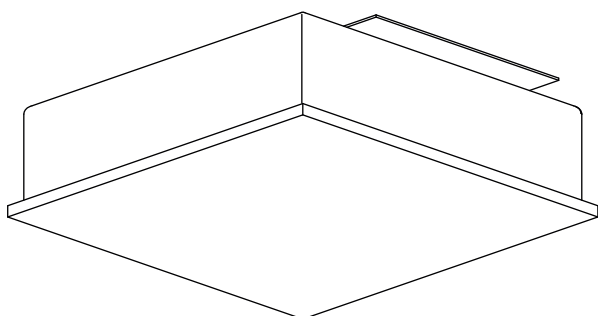
для модели Base G 150x150 T10 (h40)

ЗЕНИТ

Комплектация

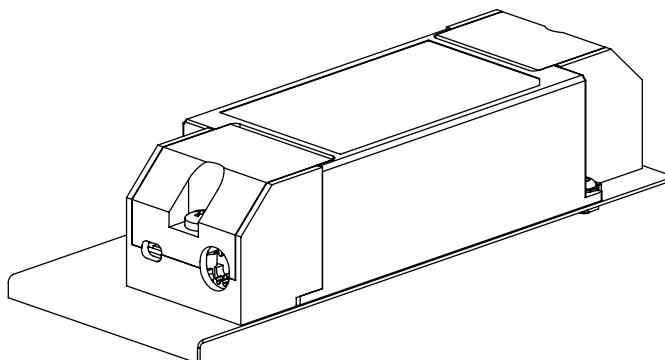
1

Световой модуль
с кронштейном | 1 шт

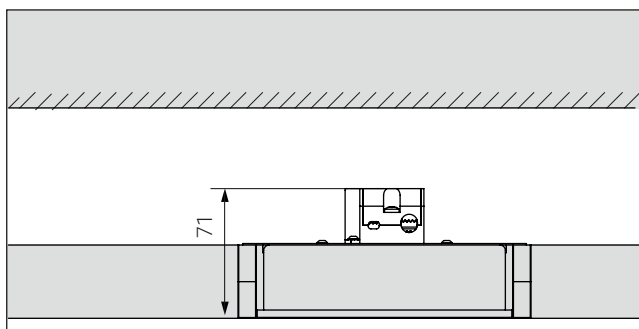


2

Блок питания | 1 шт



Глубина встройки (профиль h=40)



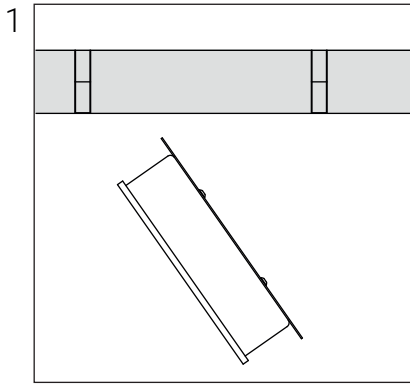
Рекомендации по работам:



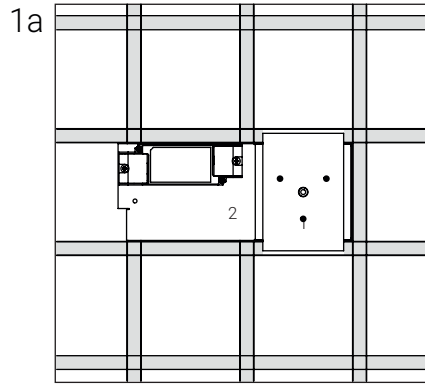
Внимание!

Не забудьте перед работой отключить напряжение!

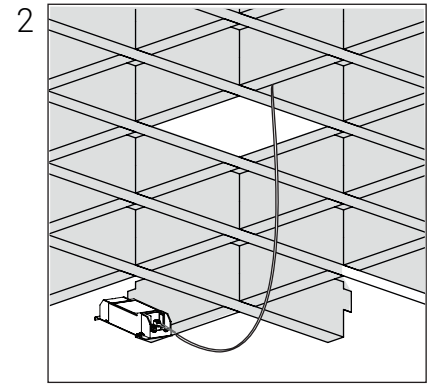
Монтаж:



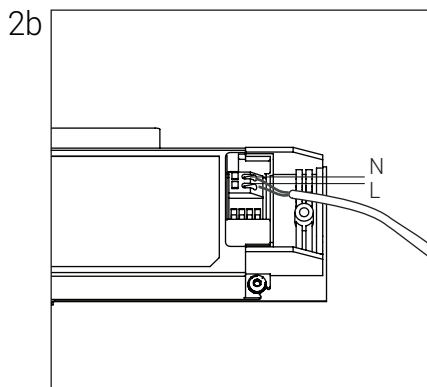
1 Установите световой модуль на потолок



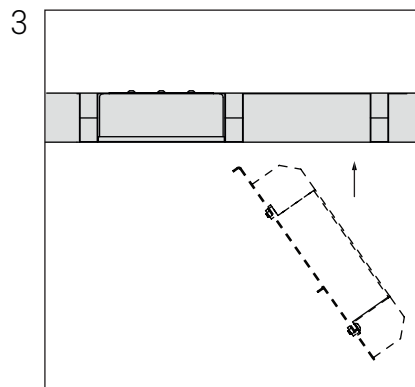
1a Примечание: монтаж светового модуля Base G (1) и блока питания (2) осуществляется в соседние ячейки потолка. Расположение см. на иллюстрации.



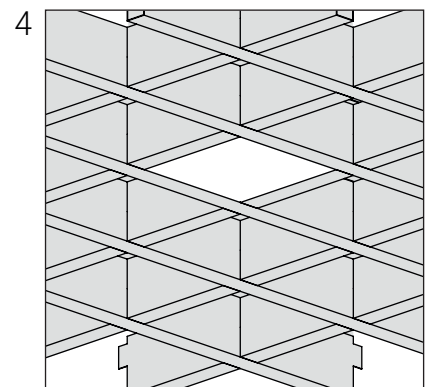
2 Подключите блок питания (см. схему подключения)



2b Схема подключения

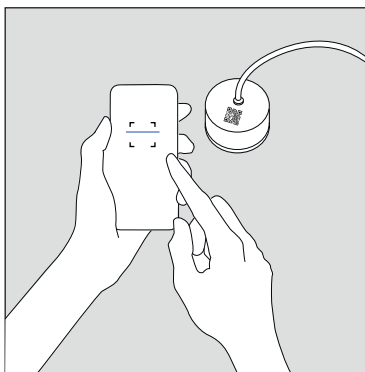


3 Установите блок питания на потолок (см. примечание)

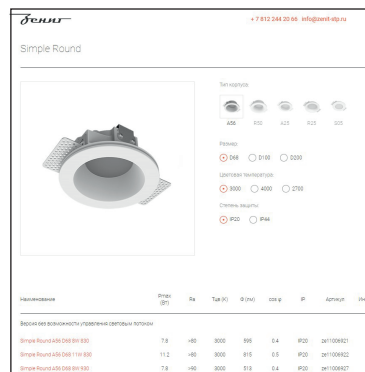


**Обратитесь к нам по вопросам монтажа и сервиса.
Перейдите на сайт с помощью QR-кода**

Правила пользования QR-кодом:



Наведите камеру телефона на QR-код, изображенный на световом модуле. Отсканируйте QR-код и перейдите посылке на сайт Zenit СТП.



На сайте вы можете ознакомиться с подробной информацией и найти контакты для получения информации по вопросам о продукте.



zenit-stp.com