

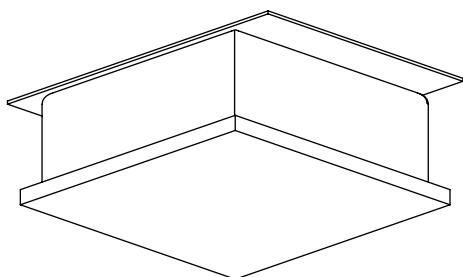
ИНСТРУКЦИЯ ПО МОНТАЖУ

для модели Base G 86x86 T10 (h=30/40) IP44

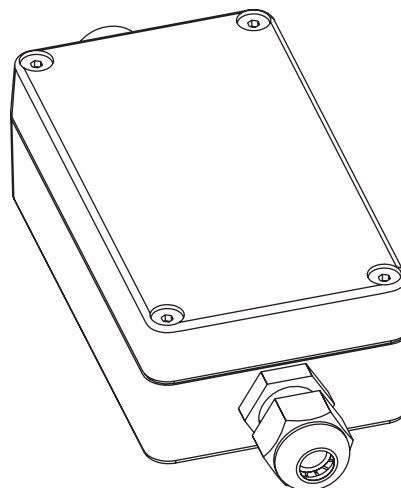
ЗЕНИТ

Комплектация

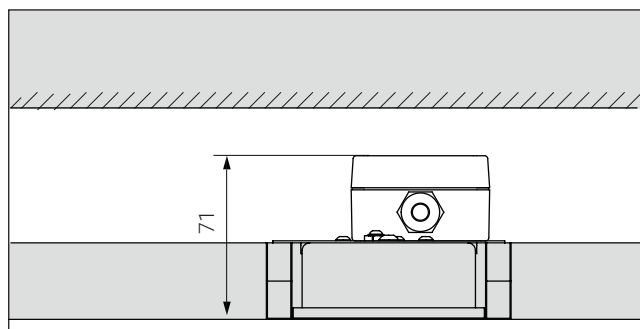
1 Световой модуль
с кронштейном | 1 шт



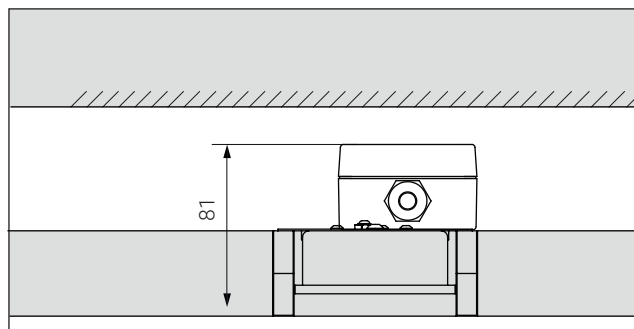
2 Блок питания | 1 шт



Глубина встройки (профиль h=30)



Глубина встройки (профиль h=40)



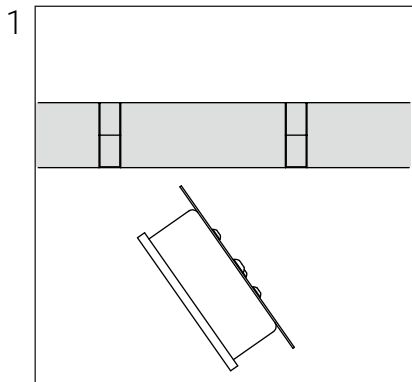
Рекомендации по работам:



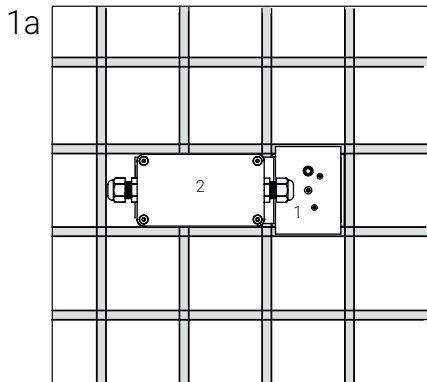
Внимание!

Не забудьте перед работой отключить напряжение!

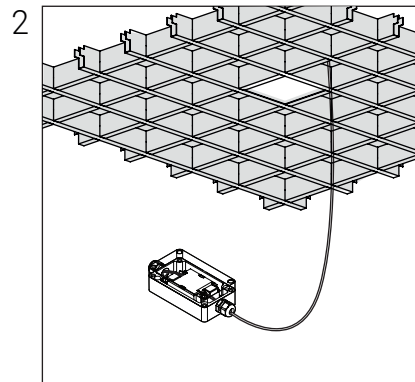
Монтаж:



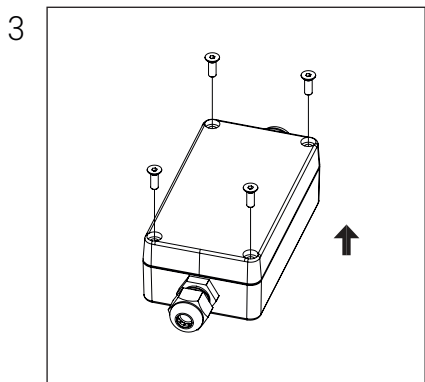
Установите световой модуль на потолок



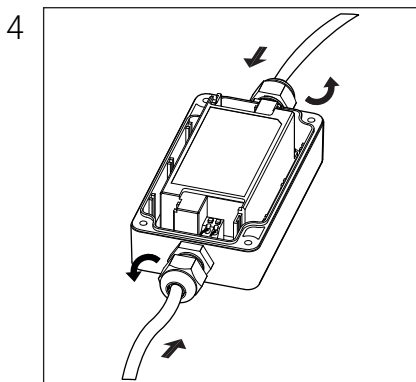
Примечание: монтаж светового модуля Base G (1) и блока питания (2) осуществляется в соседние ячейки потолка. Расположение см. на иллюстрации.



Подключите блок питания (см. схему подключения)



Снимите крышку блока питания.



Подключите световой модуль к блоку питания.
Блок питания к электросети (см. схему подключения).

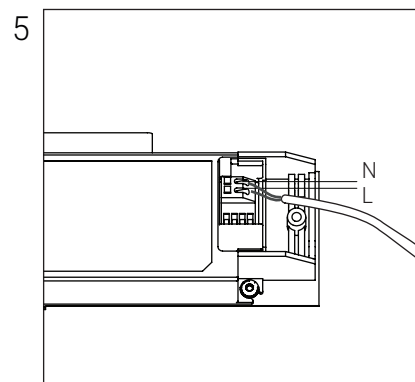
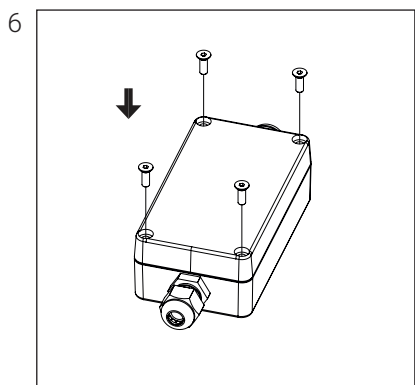
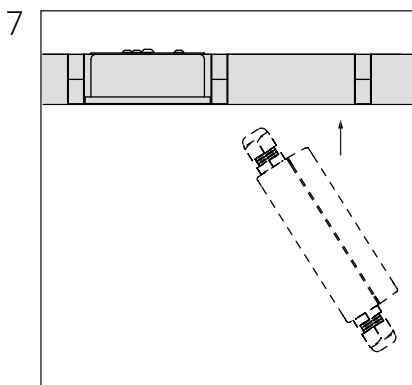


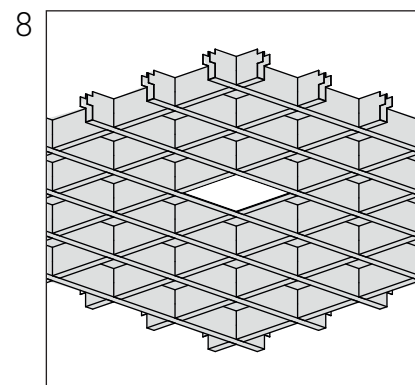
Схема подключения



Закрепите провода и крышку блока питания.

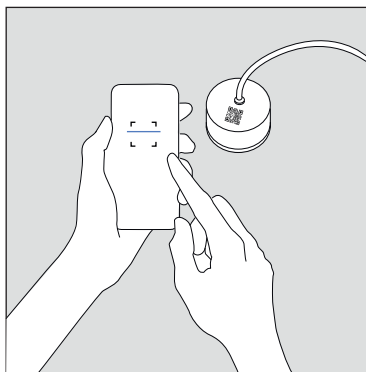


Установите блок питания на потолок (см. примечание)

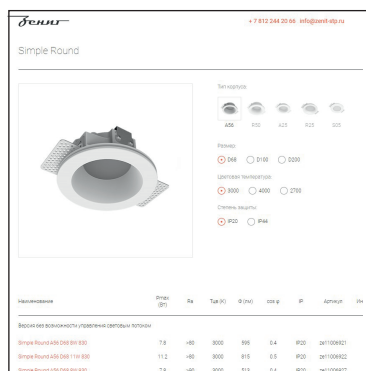


Обратитесь к нам по вопросам монтажа и сервиса. Перейдите на сайт с помощью QR-кода

Правила пользования QR-кодом:



Наведите камеру телефона на QR-код, изображенный на световом модуле. Отсканируйте QR-код и перейдите посылке на сайт Зенит СТГ.



На сайте вы можете ознакомиться с подробной информацией и найти контакты для получения информации по вопросам о продукте.



zenit-stp.com