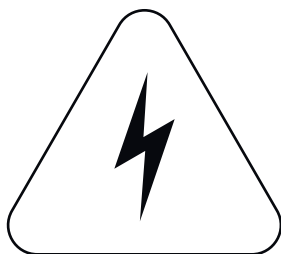
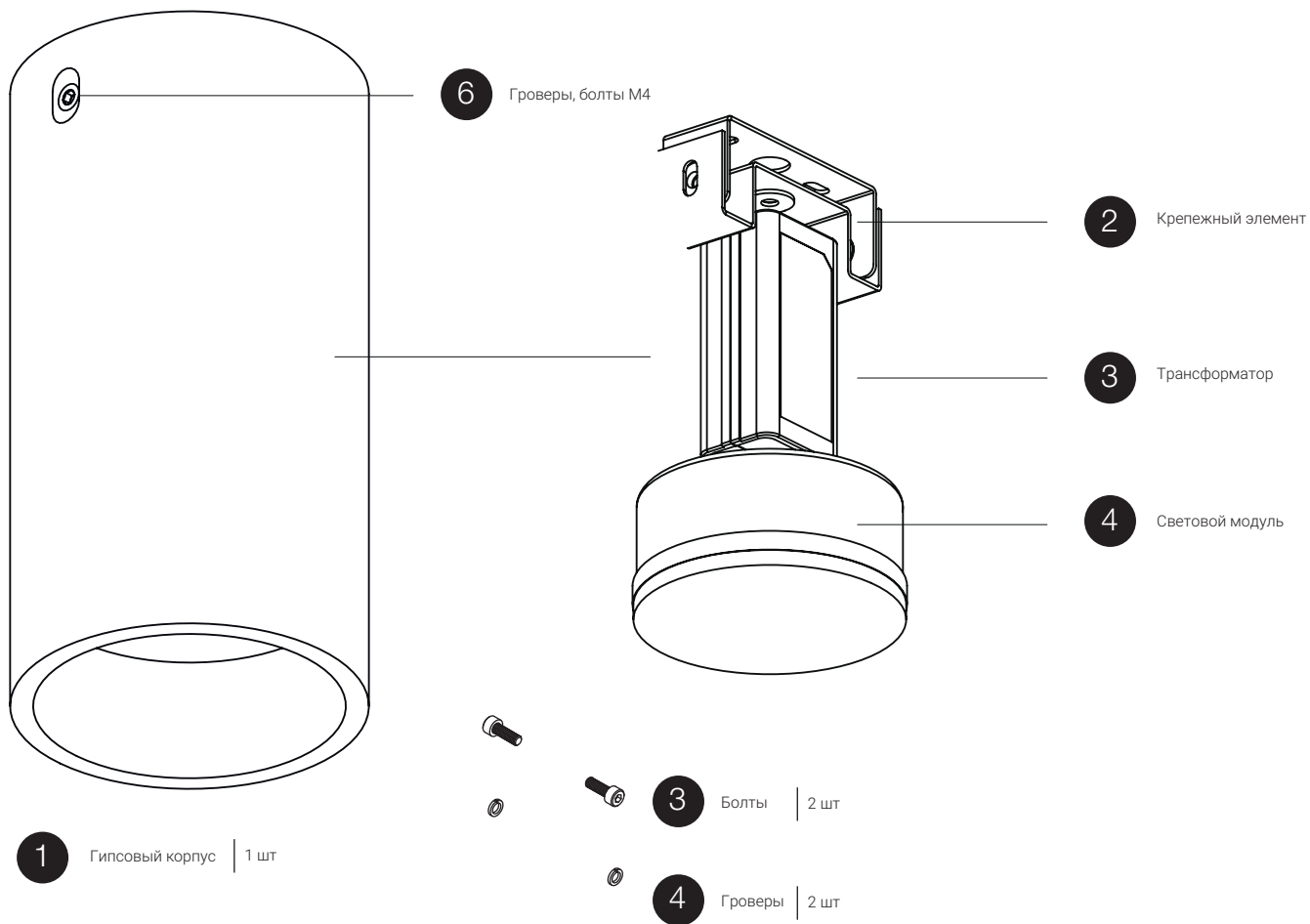


ИНСТРУКЦИЯ ПО МОНТАЖУ

НА ПРИМЕРЕ МОДЕЛИ DYUN



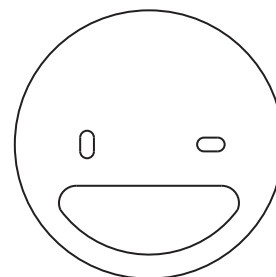
Комплектация



Внимание!

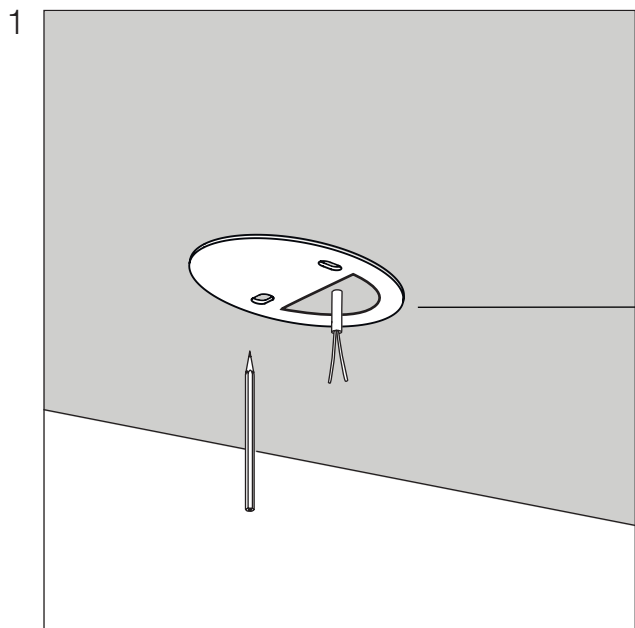
Не забудьте перед работой отключить напряжение!

АКСЕССУАРЫ:

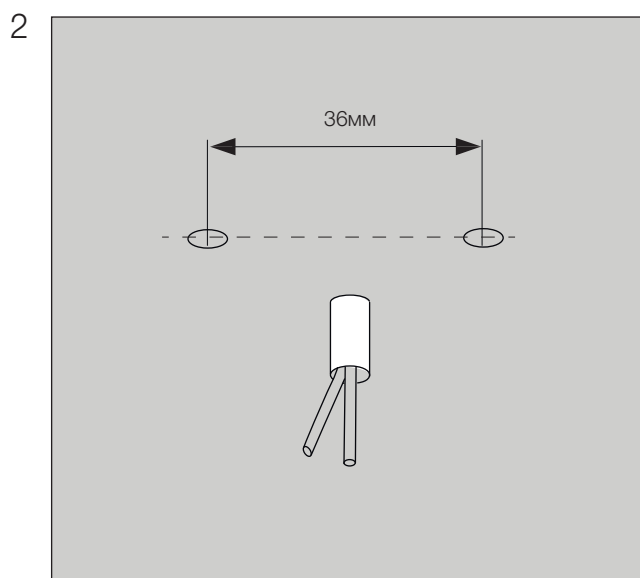
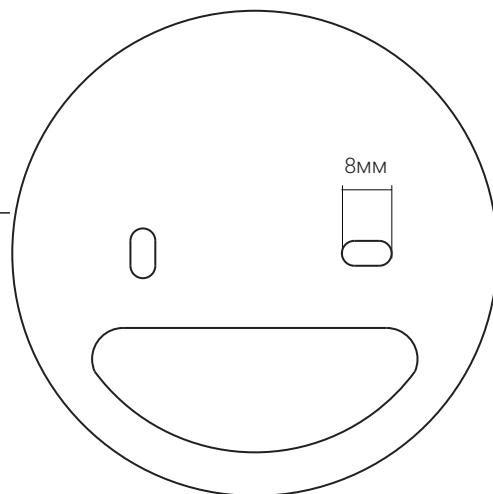


5 шаблон для разметки отверстий | 1 шт

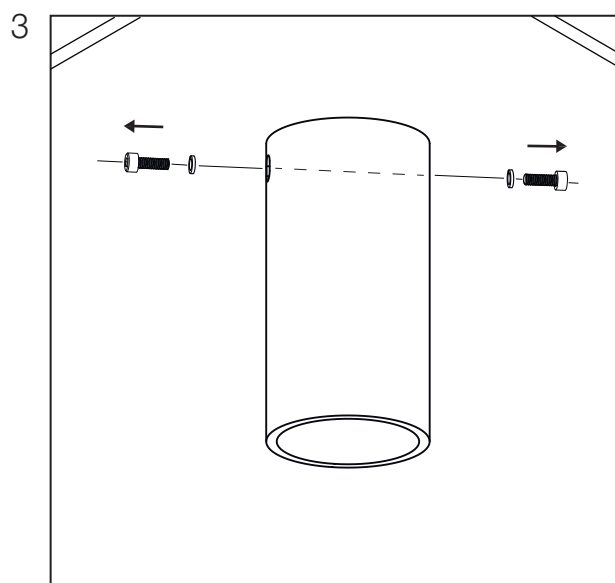
МОНТАЖ



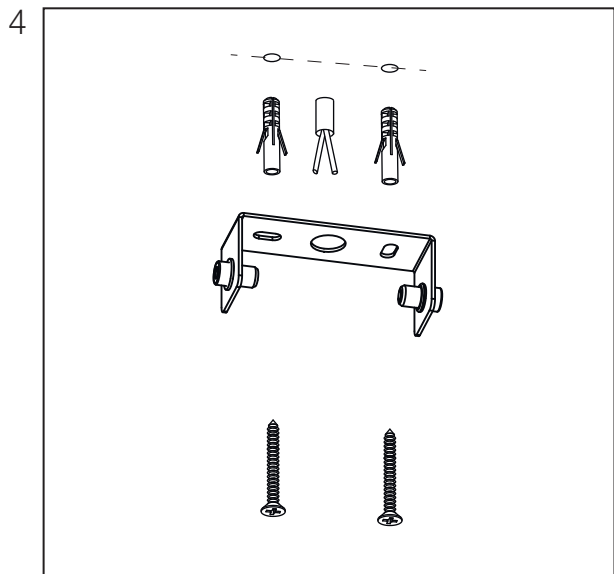
С помощью шаблона, идущего в комплекте (поз. 5), сделайте разметку отверстий крепления, оставляя провод в полукруглом отверстии.



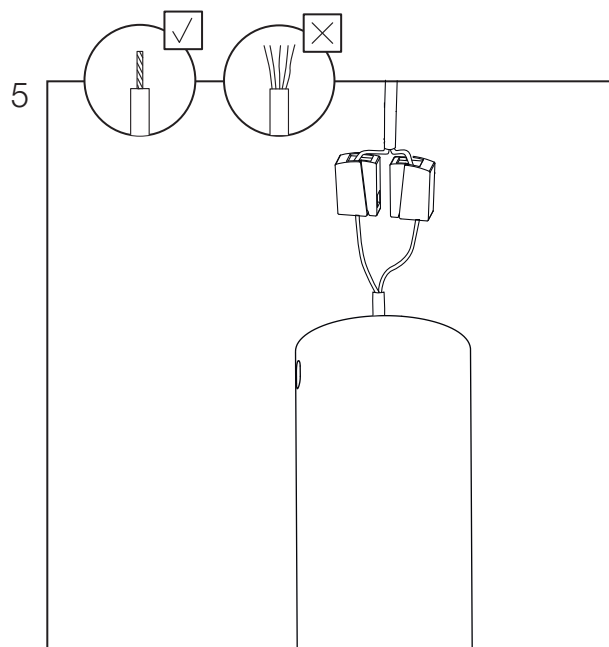
Сделайте два отверстия в потолке соответствующих выбранным дюбелям (выбираются в зависимости от типа потолка) и саморезам (D 3,5 мм). Расстояние между центрами отверстий должно составлять 36 мм.



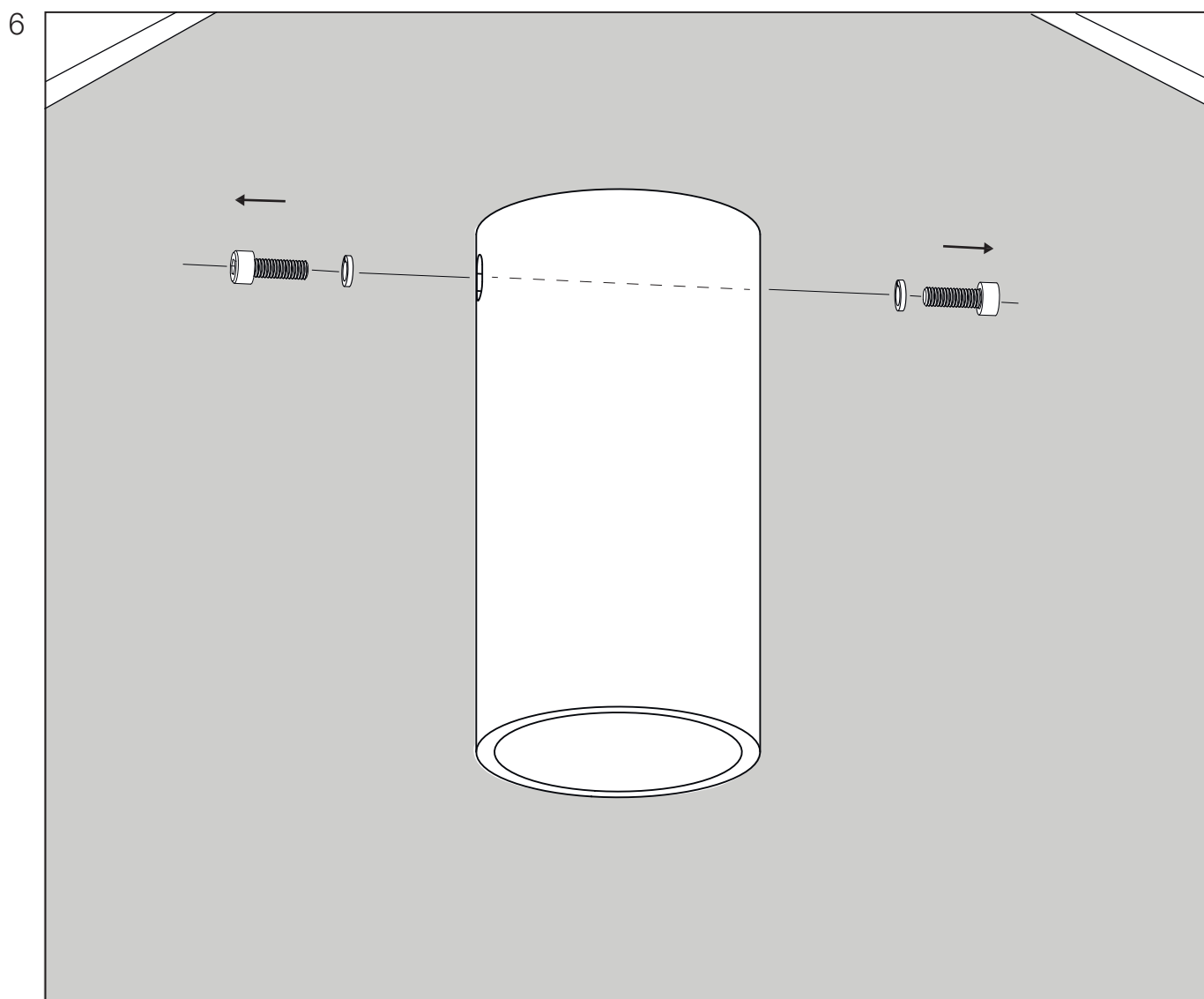
Выкрутите винты, соединяющие гипсовый корпус светильника (поз.1) и электронные компоненты.



Установите крепежный элемент (поз. 2) с помощью дюбелей и саморезов (не входят в комплект).



Произведите подключение кабеля к трансформатору (поз.3), соблюдая полярность. При подключении провода зажимайте клемму (серого цвета).



Поднимите корпус светильника вплотную к потолку и зафиксируйте его болтами M4, используя гроверы M4 (поз. 6).