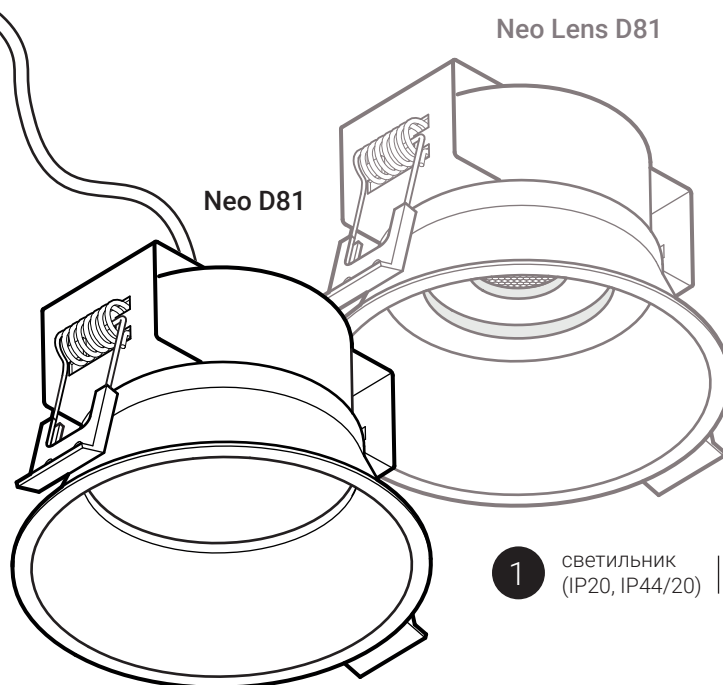
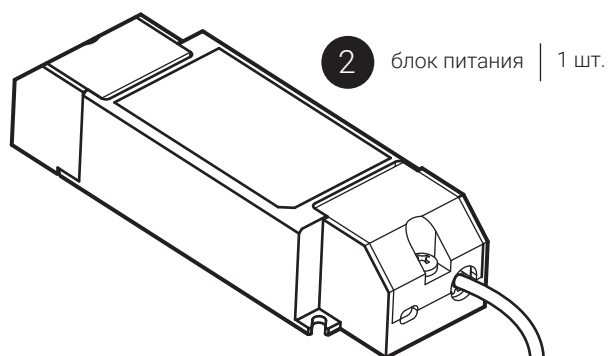


УНИВЕРСАЛЬНАЯ ИНСТРУКЦИЯ ПО МОНТАЖУ

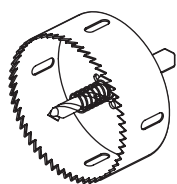
на примере модели Neo D81

ЗЕНИТ
Светотехническое производство

Комплектация:



АКСЕССУАРЫ



3 коронка | 1 шт.

*приобретается отдельно
на нашем сайте в разделе
«Аксессуары»

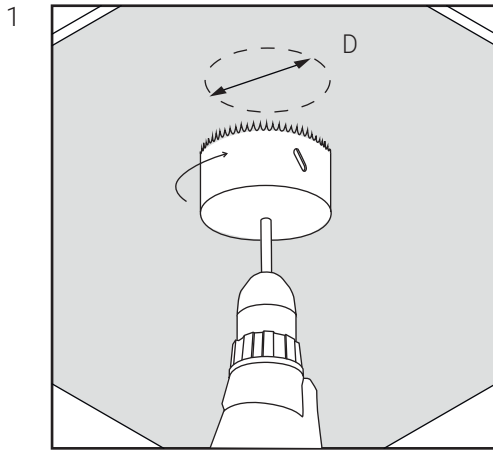
Рекомендации по работам:



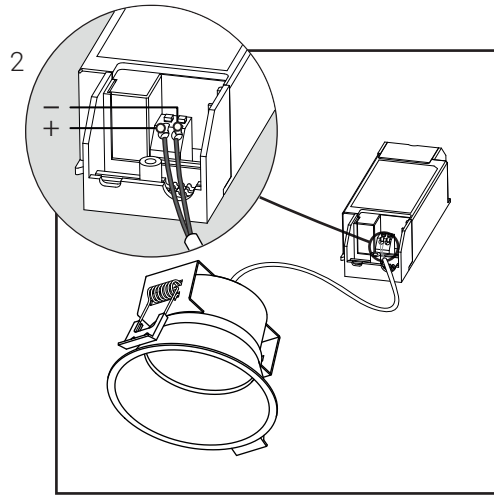
Внимание!

Не забудьте перед работой отключить напряжение!

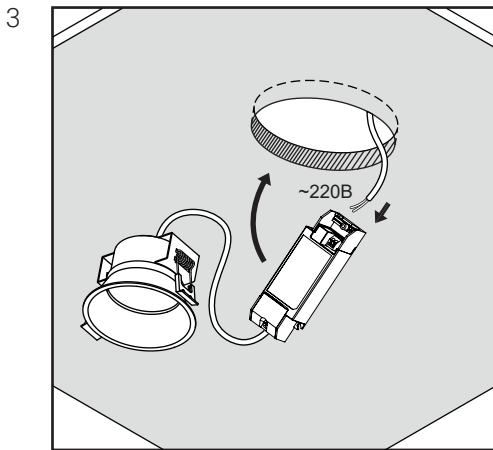
Монтаж в гипсокартонный лист:



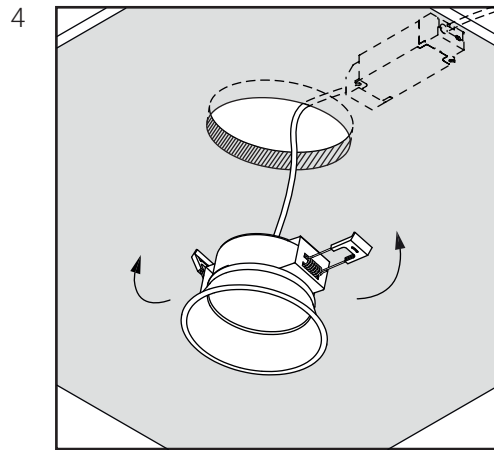
Сделайте отверстие с помощью монтажной коронки (поз. 3) диаметром (d), соответствующим выбранной модели *смотрите стр. 4*.
*приобретается отдельно на нашем сайте в разделе «Аксессуары»



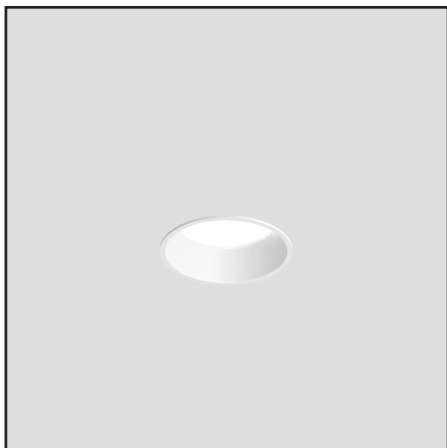
Подключите светильник (поз. 1) к блоку питания (поз. 2) с соблюдением полярности.



Подключите блок питания к электросети выбрав, соответствующую схему, *смотрите стр. 4*, а затем разместите его за гипсокартонным потолком.

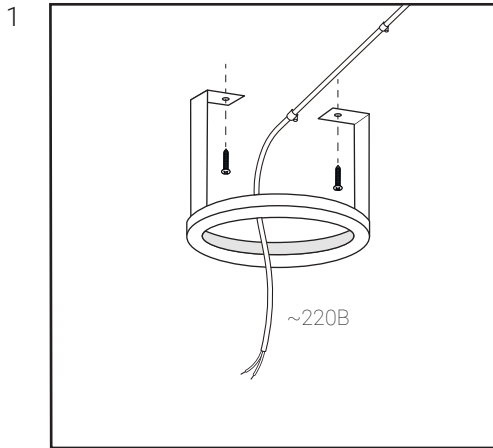


Установите светильник, предварительно отогнув зажим.

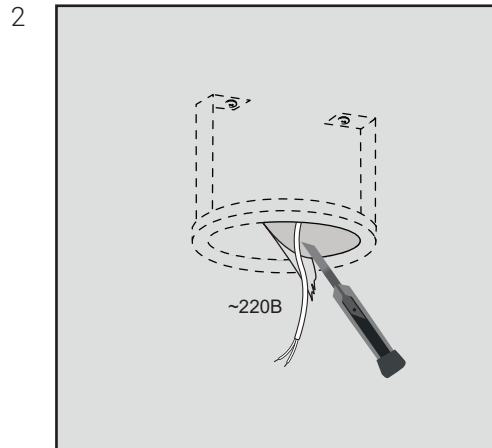


Проверьте светильник.

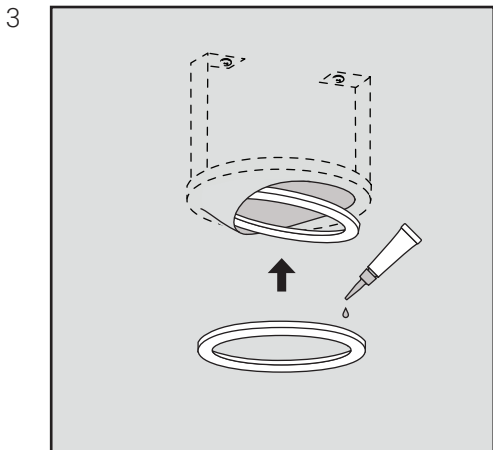
Монтаж в натяжной потолок:



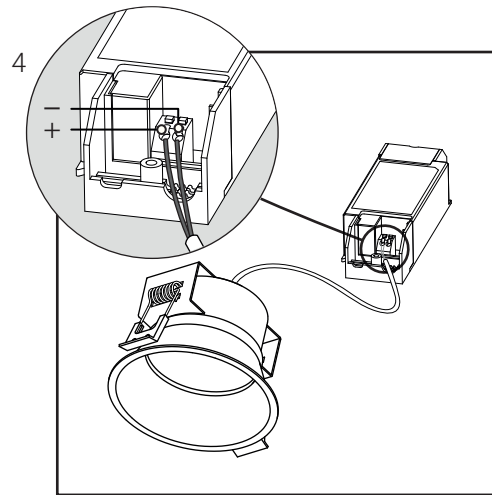
Установите закладную* в соответствии с необходимой глубиной монтажа и уровнем потолка, смотрите стр. 4. Подведите кабель электропитания.
*покупается отдельно



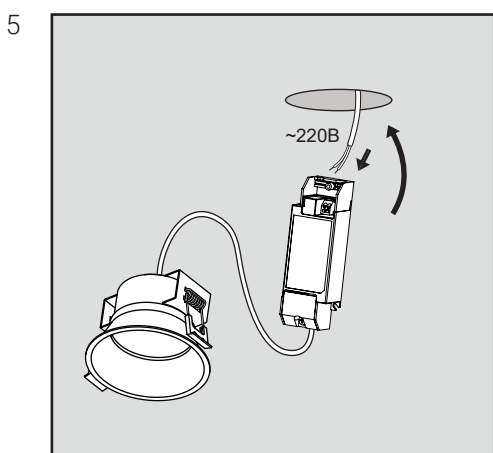
После установки потолка, сделайте отверстие под светильник.



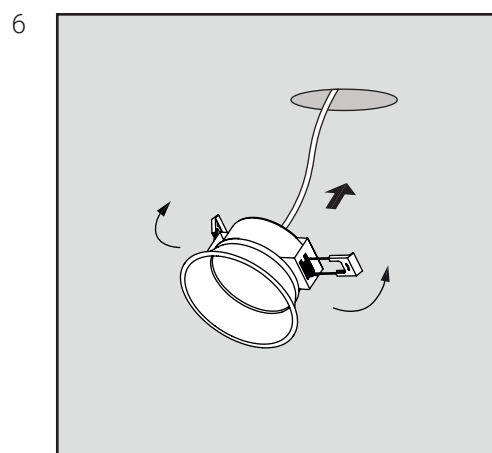
Приклейте монтажное кольцо, расположив за полотном натяжного потолка.



Подключите светильник (поз. 1) к блоку питания (поз. 2) с соблюдением полярности.



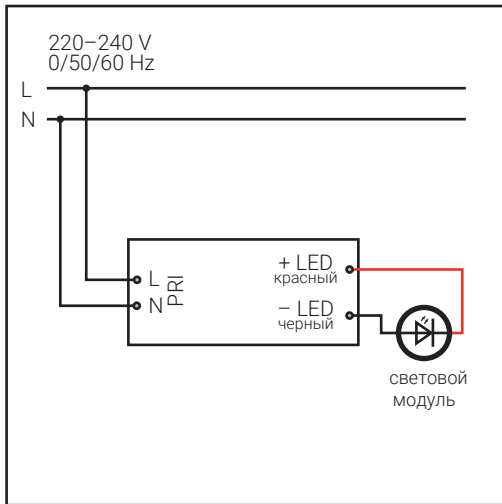
Подключите блок питания к электросети, выбрав соответствующую схему (см. стр. 4), а затем разместите его за натяжным потолком.



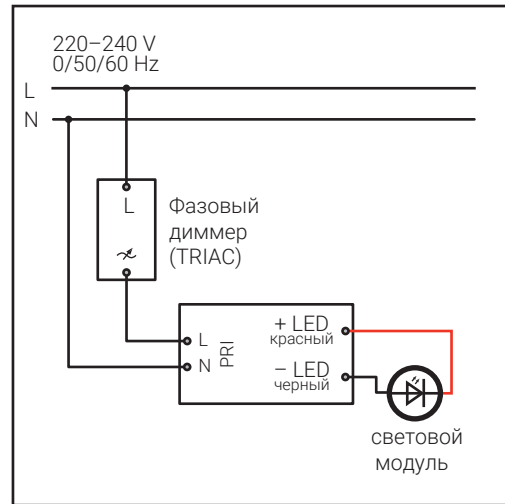
Установите светильник, предварительно отогнув зажимы.

Схемы подключения блока питания к сети:

Выберите схему в соответствии с системой управления для вашего светильника

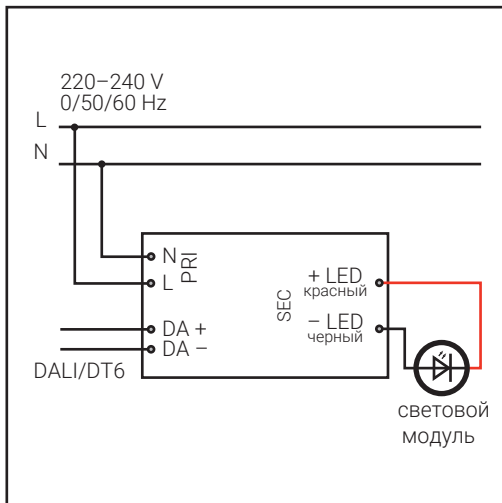


БЕЗ ВОЗМОЖНОСТИ УПРАВЛЕНИЯ

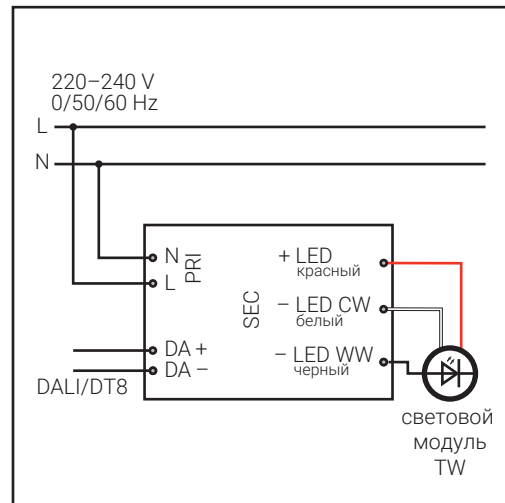


TRIAC

(диммер в комплект не входит, см. актуальную схему подключения диммера)

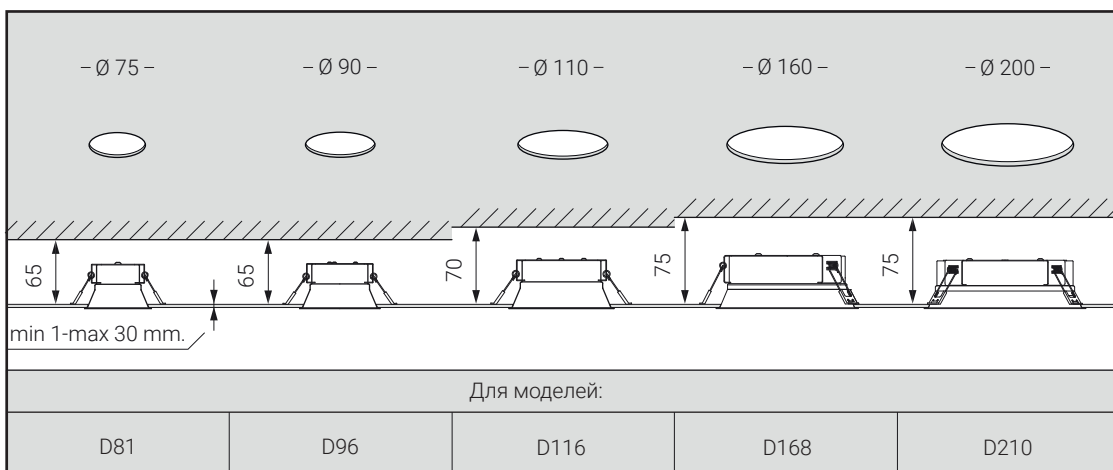


DALI

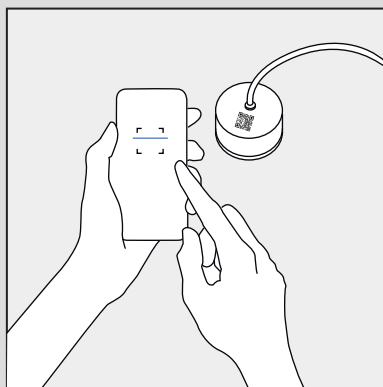


TUNABLE WHITE/ DALI

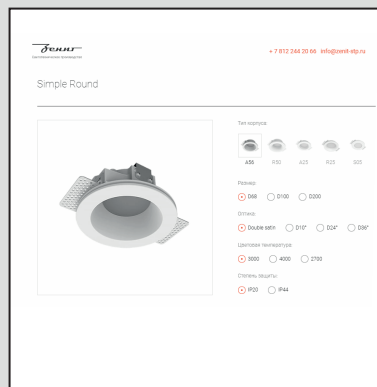
Размеры отверстия для монтажа и минимальная глубина встройки светильника:



Обратитесь к нам по вопросам монтажа и сервиса.
Перейдите на сайт с помощью QR-кода



Наведите камеру телефона на QR-код, изображенный на световом модуле. Отсканируйте QR-код и перейдите по ссылке на сайт Zenit СТП.



На сайте вы можете ознакомиться с подробной информацией и найти контакты для получения информации по вопросам о продукте.