

Встраиваемый гипсовый светильник

ЗЕНИТ

Triple R25 33W 927 DW

ze11009613



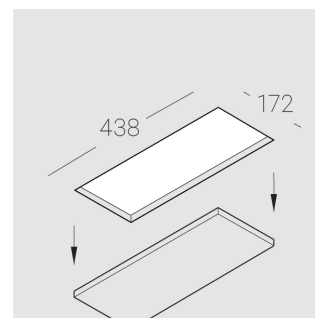
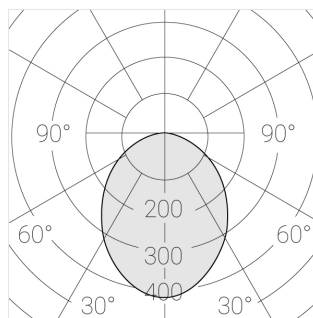
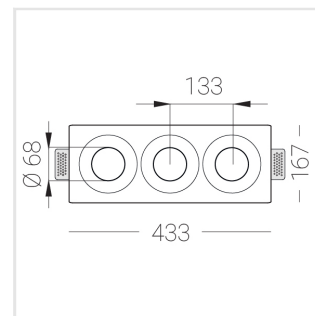
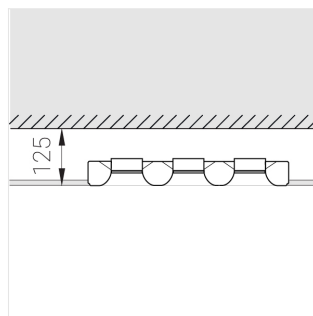
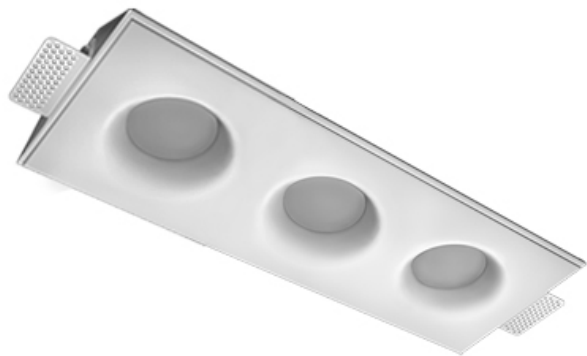
220-240 В



IP20

Ra >90

3 SDCM



Комплектация

Корпус	1
Световой модуль	3
Блок питания	1
Крепежный элемент	2
Винт M5x6	4
Саморез	2
ГроверD5	4
Присоска	1

Версия светильника с диммированием TRIAC по запросу

Производитель оставляет за собой право вносить изменения в комплектацию светильника.

Технические характеристики

Размеры:	432x167x70 мм
Масса нетто:	2,46 кг
Трехмодульный светильник	
Корпус:	Гипс
Источник света:	LED
Класс электробезопасности:	II
Степень защиты:	IP20
Номинальная мощность:	31.3 Вт
Световой поток светильника*:	2116 лм
Светоотдача*:	68.00 лм/Вт
Цветовая температура*:	2700 К
Индекс цветопередачи*:	Ra >90
Стабильность цветовой температуры*:	3 SDCM
cos *:	0.95
Блок питания**:	LC 45/500-1400/50 bDW SC PRE2

Все параметры, отмеченные *, являются расчетными значениями. Зенит использует проверенные и испытанные компоненты от ведущих поставщиков. Тем не менее допускается наличие отдельных сбоев связанных с технологией светодиодов в течение срока службы продукта.

** — производитель оставляет за собой право замены блока питания на аналогичный, имеющий те же характеристики.