

# Встраиваемый светильник

ЗЕНИТ

Neo 168 White 15W 940 DA

ze11030375



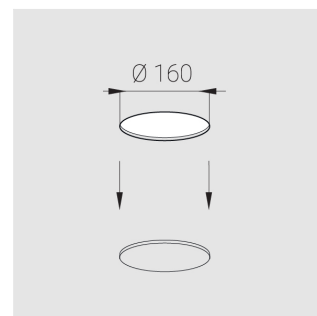
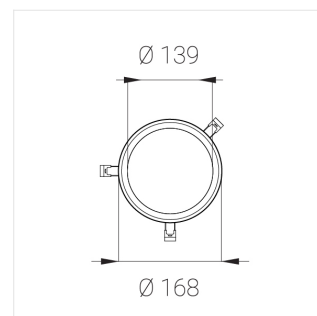
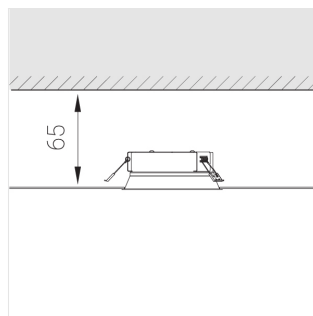
220-240 В



IP20

Ra >90

3 SDCM



## Комплектация

Блок питания	1
Светильник	1

Производитель оставляет за собой право вносить изменения в комплектацию светильника.

## Технические характеристики

Размеры: D168x65 мм

Светильник круглой формы

Корпус: Алюминий

Источник света: LED

Класс электробезопасности: II

Степень защиты: IP20

Номинальная мощность: 14.9 Вт

Световой поток светильника\*: 1465 лм

Светоотдача\*: 98.00 лм/Вт

Цветовая температура\*: 4000 К

Индекс цветопередачи\*: Ra >90

Стабильность цветовой температуры\*: 3 SDCM

cos \*: 0.9

Блок питания\*\*: FLS-26-700 DALI2 LD

Все параметры, отмеченные \*, являются расчетными значениями. Зенит использует проверенные и испытанные компоненты от ведущих поставщиков. Тем не менее допускается наличие отдельных сбоев связанных с технологией светодиодов в течение срока службы продукта.

\*\* — производитель оставляет за собой право замены блока питания на аналогичный, имеющий те же характеристики.