

Встраиваемый светильник в реечный потолок

Base Quadro Custom RAL 74x74 8W 830 DS

IP44

base_26



220-240 В

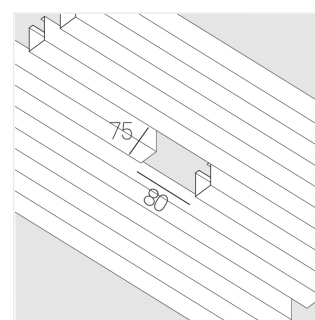
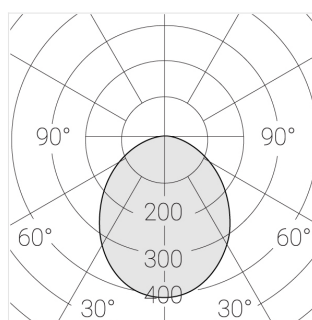
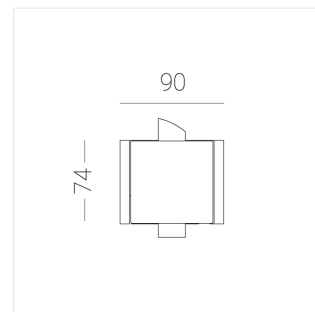
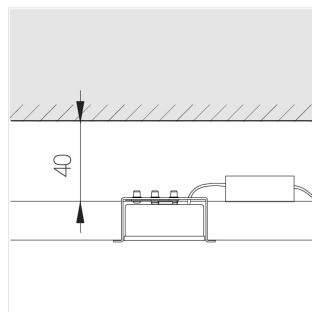
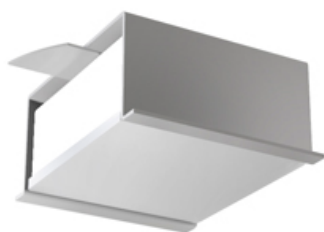


IP44

Ra >80

3 SDCM

Custom RAL



Комплектация

| | |
|-----------------|---|
| Корпус | 1 |
| Световой модуль | 1 |
| Блок питания | 1 |
| Винт M5x6 | 3 |
| ГроверD5 | 3 |

Производитель оставляет за собой право вносить изменения в комплектацию светильника.

Технические характеристики

| | |
|--------------|-------------|
| Размеры: | 90x74x48 мм |
| Масса нетто: | 0,35 кг |

| | |
|-----------------------------|----------|
| Светильник квадратной формы | |
| Корпус: | Алюминий |
| Источник света: | LED |

| | |
|-------------------------------------|---------------------|
| Класс электробезопасности: | II |
| Степень защиты: | IP44 |
| Номинальная мощность: | 7.8 Вт |
| Световой поток светильника*: | 639 лм |
| Светоотдача*: | 84 лм/Вт |
| Цветовая температура*: | 3000 К |
| Индекс цветопередачи*: | Ra >80 |
| Стабильность цветовой температуры*: | 3 SDCM |
| cos *: | 0.4 |
| Блок питания**: | Драйвер в комплекте |

Все параметры, отмеченные * , являются расчетными значениями. Зенит использует проверенные и испытанные компоненты от ведущих поставщиков. Тем не менее допускается наличие отдельных сбоев связанных с технологией светодиодов в течение срока службы продукта.

** — производитель оставляет за собой право замены блока питания на аналогичный, имеющий те же характеристики.