

Светильник встраиваемый в потолок Griliato

Зенит
Светотехническое производство

Base G 86 T10 11W 830 DS IP44

ze11040146



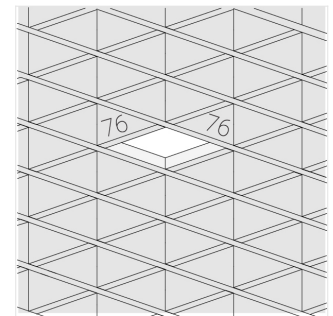
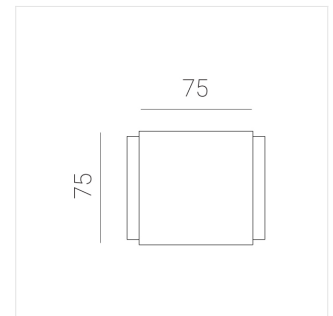
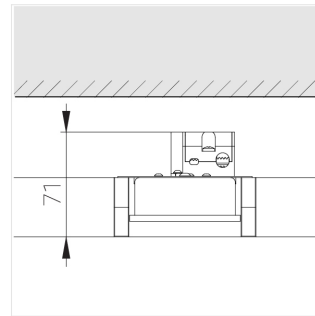
220-240 В



IP44

Ra >80

3 SDCM



Комплектация

| | |
|-----------------|---|
| Световой модуль | 1 |
| Блок питания | 1 |

Производитель оставляет за собой право вносить изменения в комплектацию светильника.

Технические характеристики

Масса нетто: 0,44 кг

Светильник квадратной формы

Корпус: **Алюминий**

Источник света: **LED**

Класс электробезопасности: **II**

Степень защиты: **IP44**

Номинальная мощность: **11.2 Вт**

Световой поток светильника*: **988 лм**

Светоотдача*: **88 лм/Вт**

Цветовая температура*: **3000 К**

Индекс цветопередачи*: **Ra >80**

Стабильность цветовой температуры*: **3 SDCM**

cos *: **0.5**

Блок питания**: **Драйвер в комплекте**

Все параметры, отмеченные *, являются расчетными значениями. Зенит использует проверенные и испытанные компоненты от ведущих поставщиков. Тем не менее допускается наличие отдельных сбоев связанных с технологией светодиодов в течение срока службы продукта.

** — производитель оставляет за собой право замены блока питания на аналогичный, имеющий те же характеристики.