

Светильник встраиваемый в потолок Griliato

Зенит
Светотехническое производство

Base G 86 T10 14W 840 DS IP44

ze11040167



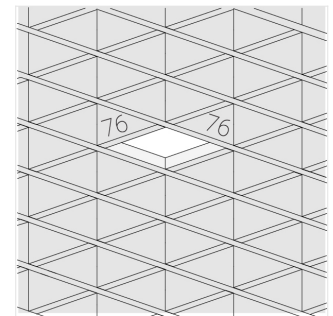
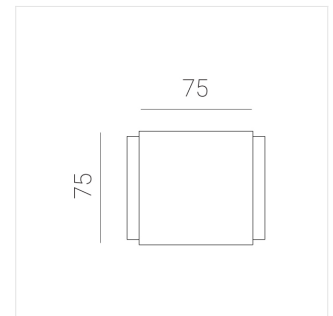
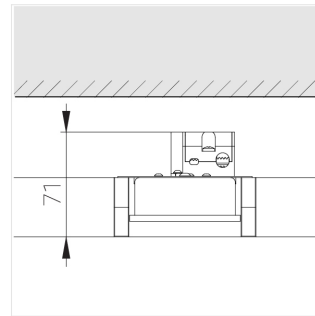
220-240 В



IP44

Ra >80

3 SDCM



Комплектация

Световой модуль	1
Блок питания	1

Производитель оставляет за собой право вносить изменения в комплектацию светильника.

Технические характеристики

Масса нетто: 0,451 кг

Светильник квадратной формы

Корпус:

Алюминий

Источник света:

LED

Класс электробезопасности: II

Степень защиты: IP44

Номинальная мощность: 14.3 Вт

Световой поток светильника*: 1343 лм

Светоотдача*: 94 лм/Вт

Цветовая температура*: 4000 К

Индекс цветопередачи*: Ra >80

Стабильность цветовой температуры*: 3 SDCM

cos *: 0.95

Блок питания**:

Драйвер в комплекте

Все параметры, отмеченные *, являются расчетными значениями. Зенит использует проверенные и испытанные компоненты от ведущих поставщиков. Тем не менее допускается наличие отдельных сбоев связанных с технологией светодиодов в течение срока службы продукта.

** — производитель оставляет за собой право замены блока питания на аналогичный, имеющий те же характеристики.