

Светильник встраиваемый в потолок Griliato

ЗЕНИТ
Светотехническое производство

Base G 86 T10 11W 940 DS IP44

ze11040150



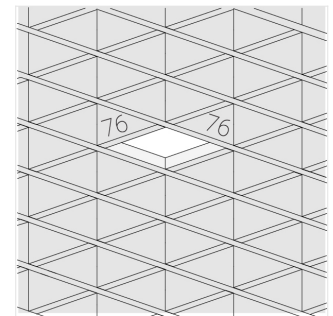
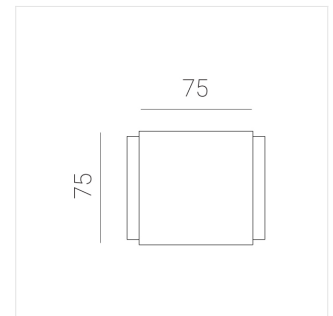
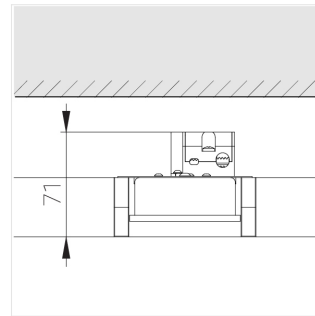
220-240 В



IP44

Ra >90

3 SDCM



Комплектация

Световой модуль	1
Блок питания	1

Производитель оставляет за собой право вносить изменения в комплектацию светильника.

Технические характеристики

Масса нетто: 0,44 кг

Светильник квадратной формы

Корпус: **Алюминий**

Источник света: **LED**

Класс электробезопасности: **II**

Степень защиты: **IP44**

Номинальная мощность: **11.2 Вт**

Световой поток светильника*: **920 лм**

Светоотдача*: **82 лм/Вт**

Цветовая температура*: **4000 К**

Индекс цветопередачи*: **Ra >90**

Стабильность цветовой температуры*: **3 SDCM**

cos *: **0.5**

Блок питания**: **Драйвер в комплекте**

Все параметры, отмеченные *, являются расчетными значениями. Зенит использует проверенные и испытанные компоненты от ведущих поставщиков. Тем не менее допускается наличие отдельных сбоев связанных с технологией светодиодов в течение срока службы продукта.

** — производитель оставляет за собой право замены блока питания на аналогичный, имеющий те же характеристики.