

Трековый прожектор

Зенит
Светотехническое производство

Sens Track 63 White 16W 840 D15°A

ze65012529



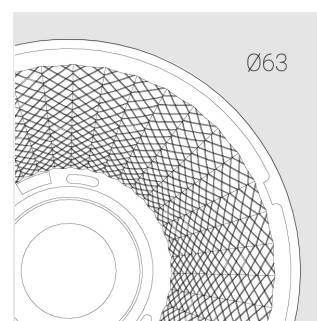
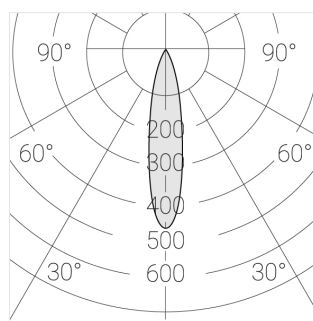
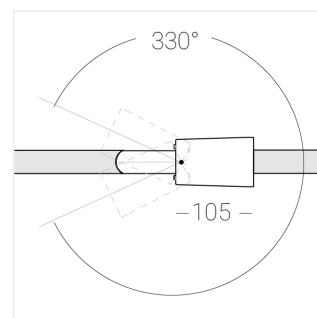
220-240 В



IP20

Ra 80

3 SDCM



Комплектация

Производитель оставляет за собой право вносить изменения в комплектацию светильника.

Технические характеристики

Размеры:	D63x105 мм
Прожектор с цилиндрическим корпусом	
Корпус:	Алюминий
Источник света:	LED
Класс электробезопасности:	II
Степень защиты:	IP20
Номинальная мощность:	15.4 Вт
Световой поток светильника*:	2193 лм
Светоотдача*:	143 лм/Вт
Цветовая температура*:	4000 К
Индекс цветопередачи*:	Ra 80
Стабильность цветовой температуры*:	3 SDCM
Блок питания**:	Драйвер в комплекте

Все параметры, отмеченные *, являются расчетными значениями. Зенит использует проверенные и испытанные компоненты от ведущих поставщиков. Тем не менее допускается наличие отдельных сбоев связанных с технологией светодиодов в течение срока службы продукта.

** — производитель оставляет за собой право замены блока питания на аналогичный, имеющий те же характеристики.