

Встраиваемый гипсовый светильник

ЗЕНИТ
Светотехническое производство

Simple Round R50 D68 11W 930 DS IP44/20

ze11006978



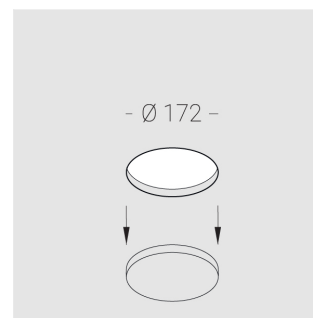
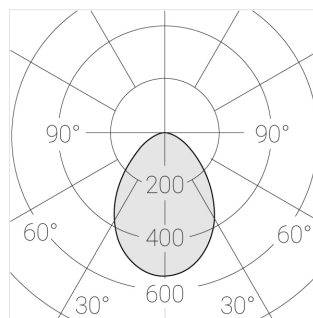
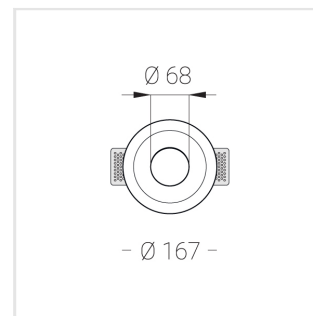
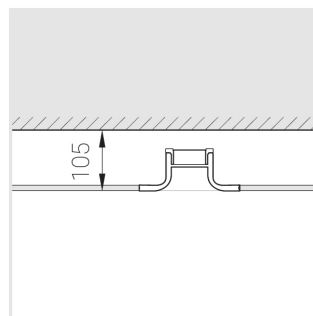
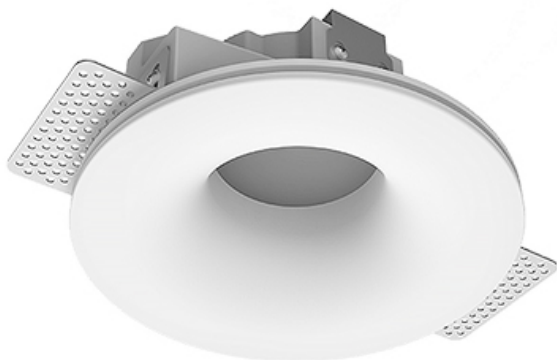
220-240 В



IP44

Ra >90

3 SDCM



Комплектация

Корпус	1
Световой модуль	1
Блок питания	1
Крепежный элемент	2
Винт M5x6	4
Саморез	2
ГроверD5	4
Присоска	1

Производитель оставляет за собой право вносить изменения в комплектацию светильника.

Технические характеристики

Размеры:	D167x96 мм
Масса нетто:	1,03 кг
Светильник круглой формы	
Корпус:	Гипс
Источник света:	LED
Класс электробезопасности:	II
Степень защиты:	IP44
Номинальная мощность:	11.2 Вт
Световой поток светильника*:	643 лм
Светоотдача*:	57 лм/Вт
Цветовая температура*:	3000 К
Индекс цветопередачи*:	Ra >90
Стабильность цветовой температуры*:	3 SDCM
cos *:	0.5
Блок питания**:	Драйвер в комплекте

Все параметры, отмеченные *, являются расчетными значениями. Зенит использует проверенные и испытанные компоненты от ведущих поставщиков. Тем не менее допускается наличие отдельных сбоев связанных с технологией светодиодов в течение срока службы продукта.

** — производитель оставляет за собой право замены блока питания на аналогичный, имеющий те же характеристики.