

Встраиваемый в стену гипсовый светильник Z-in

Зенит
Светотехническое производство

Wall A D68 8W 840 DS

ze11004102



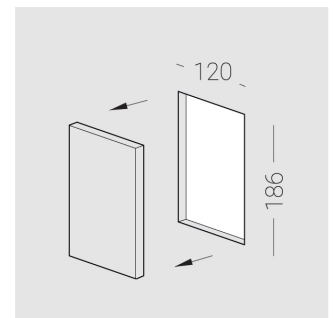
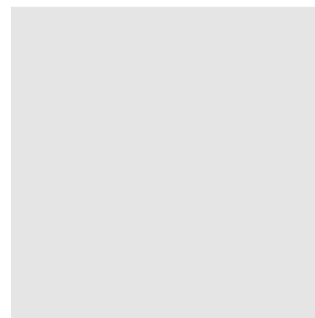
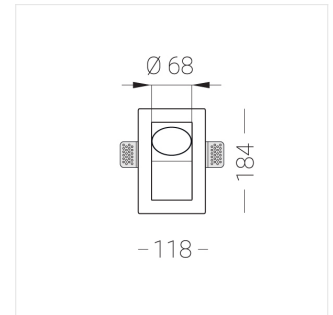
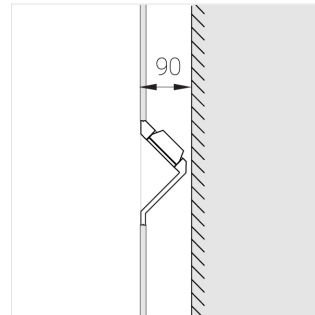
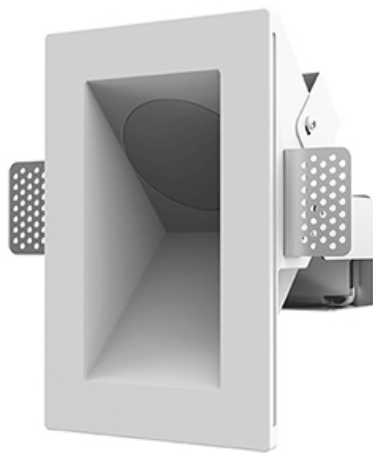
220-240 В



IP20

Ra >80

3 SDCM



Комплектация

Корпус	1
Световой модуль	1
Блок питания	1
Крепежный элемент	2
Винт M5x6	4
Саморез	2
ГроверD5	4
Присоска	1

Версия светильника с диммированием TRIAC по запросу

Производитель оставляет за собой право вносить изменения в комплектацию светильника.

Технические характеристики

Размеры: 184x118x115 мм
Масса нетто: 0,95 кг

Светильник прямоугольной формы

Корпус: Гипс
Источник света: LED

Класс электробезопасности: II
Степень защиты: IP20
Номинальная мощность: 7.8 Вт
Световой поток светильника*: 563 лм
Светоотдача*: 72 лм/Вт
Цветовая температура*: 4000 К
Индекс цветопередачи*: Ra >80
Стабильность цветовой температуры*: 3 SDCM
cos *: 0.4
Блок питания**: Драйвер в комплекте

Все параметры, отмеченные *, являются расчетными значениями. Зенит использует проверенные и испытанные компоненты от ведущих поставщиков. Тем не менее допускается наличие отдельных сбоев связанных с технологией светодиодов в течение срока службы продукта.

** — производитель оставляет за собой право замены блока питания на аналогичный, имеющий те же характеристики.