

Подвесной светильник

Зенит
Светотехническое производство

Onli 32 Hang White L2950 63W 927 DS DA
ze34010478



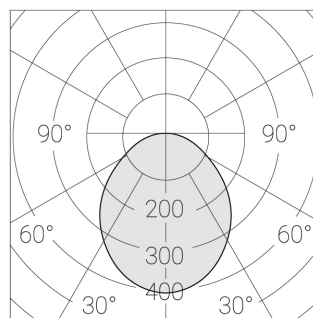
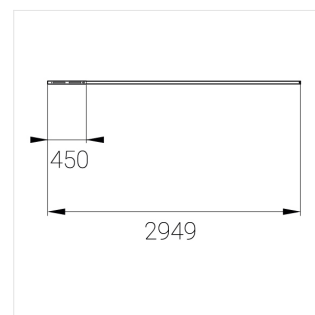
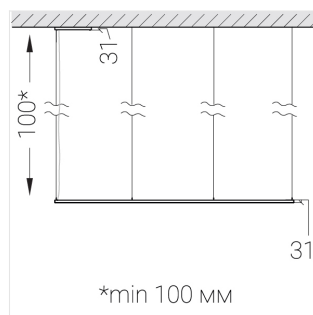
220-240 В



IP20

Ra >90

3 SDCM



Комплектация

Блок питания

1

Выносной блок питания, см. монтажную инструкцию

Производитель оставляет за собой право вносить изменения в комплектацию светильника.

Технические характеристики

Светильник линейной формы

Корпус:

Алюминий

Источник света:

LED

Класс электробезопасности:

I

Степень защиты:

IP20

Номинальная мощность:

62.1 Вт

Световой поток светильника*:

5924 лм

Светоотдача*:

95.394524959742 лм/Вт

Цветовая температура*:

2700 К

Индекс цветопередачи*:

Ra >90

Стабильность цветовой температуры*:

3 SDCM

cos *:

0.95

Блок питания**:

Драйвер в комплекте

Все параметры, отмеченные *, являются расчетными значениями. Зенит использует проверенные и испытанные компоненты от ведущих поставщиков. Тем не менее допускается наличие отдельных сбоев связанных с технологией светодиодов в течение срока службы продукта.

** — производитель оставляет за собой право замены блока питания на аналогичный, имеющий те же характеристики.