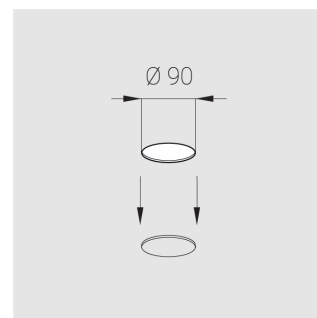
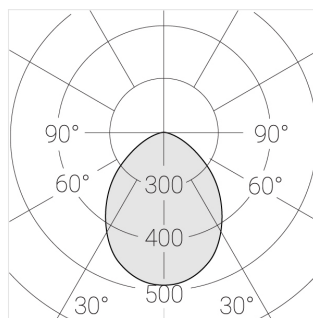
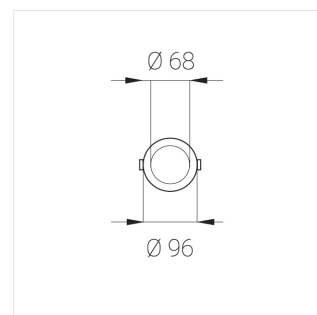
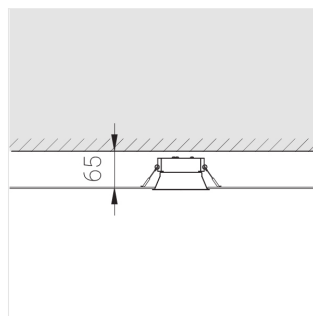


Встраиваемый светильник

Neo 96 White 11W 830 DS

ze11030141

ЕАС 220-240 В  IP20 Ra >80 3 SDCM



Комплектация

Блок питания	1
Светильник	1

Производитель оставляет за собой право вносить изменения в комплектацию светильника.

Технические характеристики

Размеры:	D96x56 мм
Масса нетто:	0,27 кг

Светильник круглой формы

Корпус:	Алюминий
Источник света:	LED

Класс электробезопасности:	II
Степень защиты:	IP20
Номинальная мощность:	11.2 Вт
Световой поток светильника*:	885 лм
Светоотдача*:	79 лм/Вт
Цветовая температура*:	3000 К
Индекс цветопередачи*:	Ra >80
Стабильность цветовой температуры*:	3 SDCM
cos *:	0.5
Блок питания**:	Драйвер в комплекте

Все параметры, отмеченные *, являются расчетными значениями. Зенит использует проверенные и испытанные компоненты от ведущих поставщиков. Тем не менее допускается наличие отдельных сбоев связанных с технологией светодиодов в течение срока службы продукта.

** — производитель оставляет за собой право замены блока питания на аналогичный, имеющий те же характеристики.