

Встраиваемый светильник

Helly L398 Black 11W 930 35°x70°

ze14015401



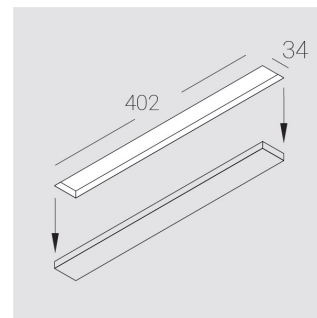
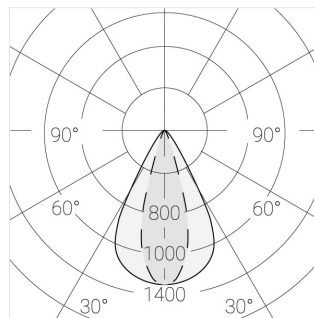
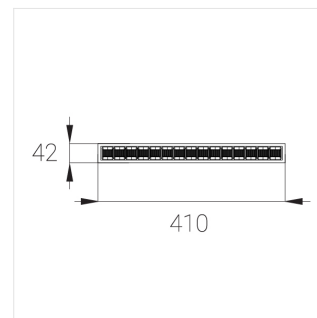
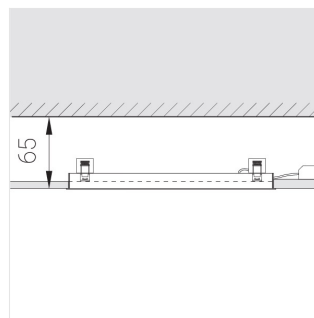
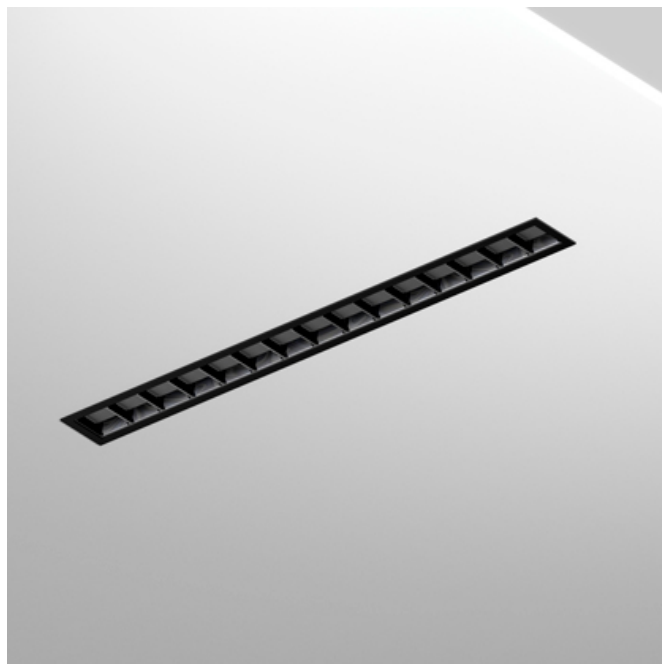
220-240 В



IP20

Ra >90

3 SDCM



Комплектация

Блок питания

1

Производитель оставляет за собой право вносить изменения в комплектацию светильника.

Технические характеристики

Светильник линейной формы

Корпус:

Алюминий

Источник света:

LED

Класс электробезопасности:

II

Степень защиты:

IP20

Номинальная мощность:

10.4 Вт

Световой поток светильника*:

908 лм

Светоотдача*:

87 лм/Вт

Цветовая температура*:

3000 К

Индекс цветопередачи*:

Ra >90

Стабильность цветовой температуры*:

3 SDCM

cos *:

0.96

Блок питания**:

Драйвер в комплекте

Все параметры, отмеченные *, являются расчетными значениями. Зенит использует проверенные и испытанные компоненты от ведущих поставщиков. Тем не менее допускается наличие отдельных сбоев связанных с технологией светодиодов в течение срока службы продукта.

** — производитель оставляет за собой право замены блока питания на аналогичный, имеющий те же характеристики.