

# Крупногабаритный Встраиваемый гипсовый СВЕТИЛЬНИК

**Зенит**  
Светотехническое производство

Luno MAX C85 D300 45W 930 DS

ze11009034



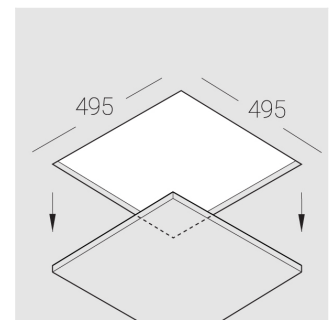
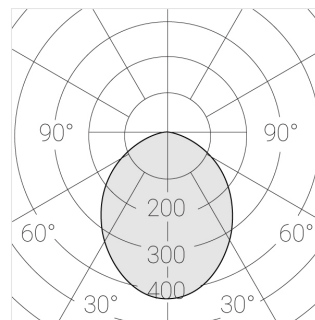
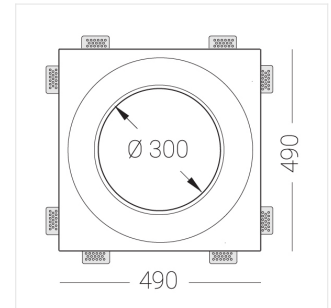
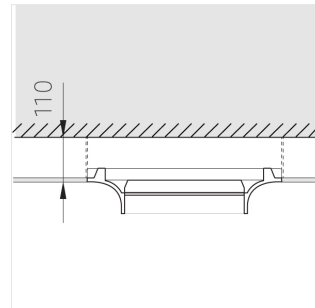
220-240 В



IP20

Ra >90

3 SDCM



## Комплектация

Корпус	1
Световой модуль	1
Блок питания	1
Крепежный элемент	8
Винт M5x6	16
Саморез	16
ГроверD5	20
Присоска	2
Подвес для корпуса	4
Винт M5x8	4

Производитель оставляет за собой право вносить изменения в комплектацию светильника.

## Технические характеристики

Размеры: 490x490x123 мм  
Масса нетто: 8,53 кг

Светильник круглой формы

Корпус: Гипс

Источник света: LED

Класс электробезопасности: II

Степень защиты: IP20

Номинальная мощность: 44.5 Вт

Световой поток светильника\*: 3805 лм

Светоотдача\*: 86 лм/Вт

Цветовая температура\*: 3000 К

Индекс цветопередачи\*: Ra >90

Стабильность цветовой температуры\*: 3 SDCM

cos \*: 0.95

Блок питания\*\*: Драйвер в комплекте

Все параметры, отмеченные \*, являются расчетными значениями. Зенит использует проверенные и испытанные компоненты от ведущих поставщиков. Тем не менее допускается наличие отдельных сбоев связанных с технологией светодиодов в течение срока службы продукта.

\*\* — производитель оставляет за собой право замены блока питания на аналогичный, имеющий те же характеристики.