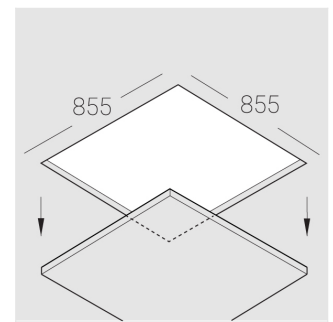
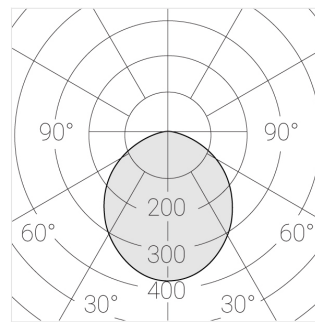
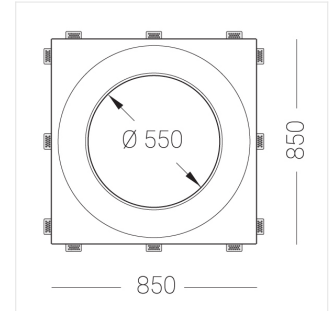
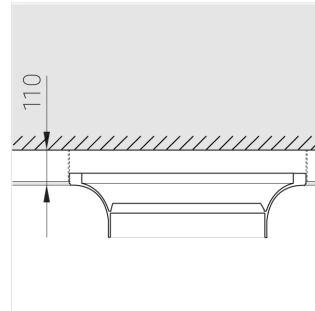
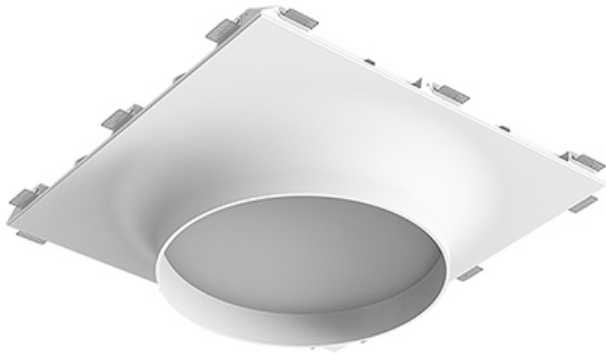


Крупногабаритный Встраиваемый гипсовый СВЕТИЛЬНИК

Зенит
Светотехническое производство

Luno MAX C160 D550 45W 930 DS
ze11009114

ЕАС 220-240 В  IP20 Ra >90 3 SDCM



Комплектация

Корпус	1
Световой модуль	1
Блок питания	1
Крепежный элемент	12
Винт M5x6	24
Саморез	24
ГроверD5	30
Присоска	2
Подвес для корпуса	6
Винт M5x8	6

Производитель оставляет за собой право вносить изменения в комплектацию светильника.

Технические характеристики

Размеры: 850x850x198 мм
Масса нетто: 22,33 кг

Светильник круглой формы
Корпус: Гипс
Источник света: LED

Класс электробезопасности: II
Степень защиты: IP20
Номинальная мощность: 44.5 Вт
Световой поток светильника*: 4195 лм
Светоотдача*: 96 лм/Вт
Цветовая температура*: 3000 К
Индекс цветопередачи*: Ra >90
Стабильность цветовой температуры*: 3 SDCM
cos *: 0.95
Блок питания**: Драйвер в комплекте

Все параметры, отмеченные *, являются расчетными значениями. Зенит использует проверенные и испытанные компоненты от ведущих поставщиков. Тем не менее допускается наличие отдельных сбоев связанных с технологией светодиодов в течение срока службы продукта.

** — производитель оставляет за собой право замены блока питания на аналогичный, имеющий те же характеристики.