

# Подвесной светильник

**Зенит**  
Светотехническое производство

Sens Hang 63 White 6W 927 D10°B

ze35010004



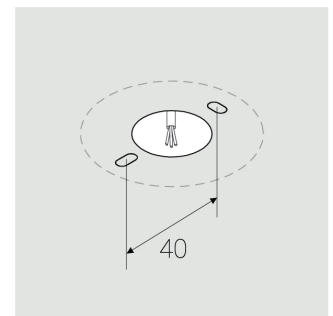
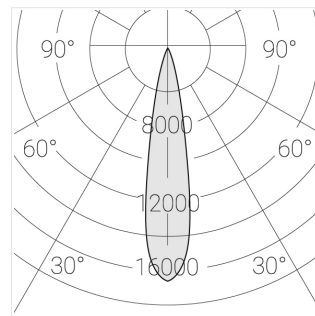
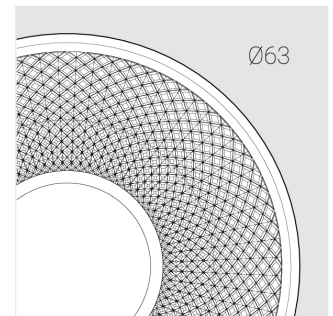
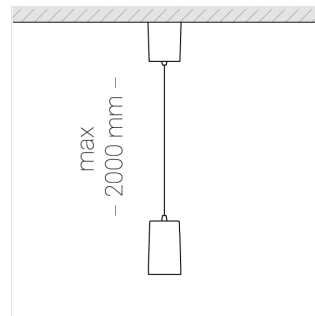
220-240 В



IP20

Ra >90

3 SDCM



## Комплектация

Блок питания	1
Светильник	1

Производитель оставляет за собой право вносить изменения в комплектацию светильника.

## Технические характеристики

Размеры: D63x105 мм

Светильник круглой формы

Корпус:

Алюминий

Источник света:

LED

Класс электробезопасности: II

Степень защиты: IP20

Номинальная мощность: 5.9 Вт

Световой поток светильника\*: 753 лм

Светоотдача\*: 127 лм/Вт

Цветовая температура\*: 2700 К

Индекс цветопередачи\*: Ra >90

Стабильность цветовой температуры\*: 3 SDCM

cos \*: 0.9

Блок питания\*\*:

Драйвер в комплекте

Все параметры, отмеченные \*, являются расчетными значениями. Зенит использует проверенные и испытанные компоненты от ведущих поставщиков. Тем не менее допускается наличие отдельных сбоев связанных с технологией светодиодов в течение срока службы продукта.

\*\* — производитель оставляет за собой право замены блока питания на аналогичный, имеющий те же характеристики.