

Подвесной светильник

Зенит
Светотехническое производство

Sens Hang 63 White 14W 827 D10°B

ze35010037



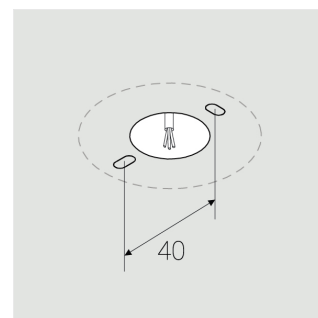
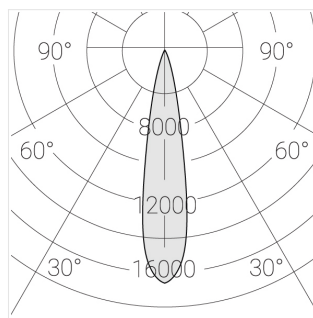
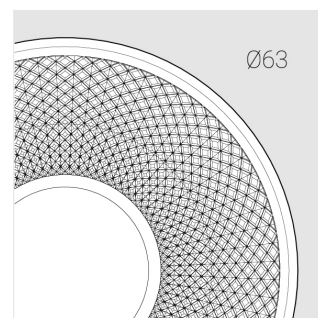
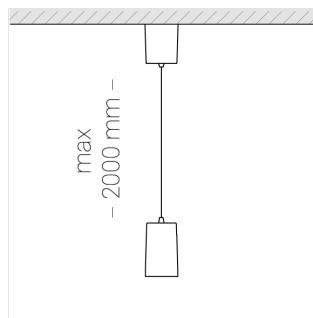
220-240 В



IP20

Ra >80

3 SDCM



Комплектация

Блок питания	1
Светильник	1

Производитель оставляет за собой право вносить изменения в комплектацию светильника.

Технические характеристики

Размеры: D63x105 мм

Светильник круглой формы

Корпус:

Алюминий

Источник света:

LED

Класс электробезопасности: II

Степень защиты: IP20

Номинальная мощность: 13.8 Вт

Световой поток светильника*: 1756 лм

Светоотдача*: 127 лм/Вт

Цветовая температура*: 2700 К

Индекс цветопередачи*: Ra >80

Стабильность цветовой температуры*: 3 SDCM

cos *: 0.5

Блок питания**:

Драйвер в комплекте

Все параметры, отмеченные *, являются расчетными значениями. Зенит использует проверенные и испытанные компоненты от ведущих поставщиков. Тем не менее допускается наличие отдельных сбоев связанных с технологией светодиодов в течение срока службы продукта.

** — производитель оставляет за собой право замены блока питания на аналогичный, имеющий те же характеристики.