

Встраиваемый гипсовый светильник

ЗЕНИТ
Светотехническое производство

Twins R25 22W 927 DS IP44/20

ze11009488



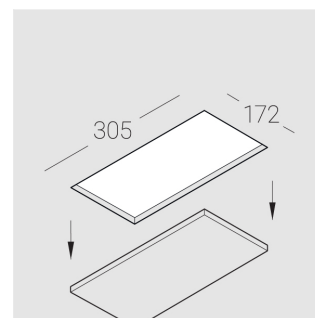
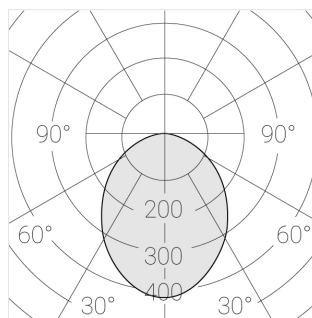
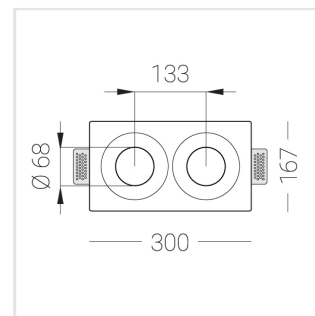
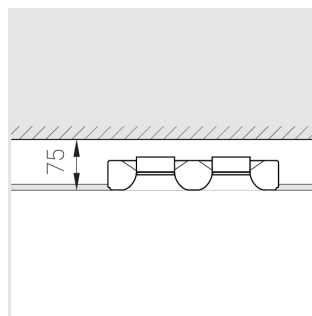
220-240 В



IP44

Ra >90

3 SDCM



Комплектация

| | |
|-------------------|---|
| Корпус | 1 |
| Световой модуль | 2 |
| Блок питания | 2 |
| Крепежный элемент | 2 |
| Винт М5х6 | 4 |
| Саморез | 2 |
| ГроверD5 | 4 |
| Присоска | 1 |

Производитель оставляет за собой право вносить изменения в комплектацию светильника.

Технические характеристики

| | |
|--------------|---------------|
| Размеры: | 300x167x70 мм |
| Масса нетто: | 1,83 кг |

Двухмодульный светильник

| | |
|-----------------|------|
| Корпус: | Гипс |
| Источник света: | LED |

| | |
|-------------------------------------|---------------------|
| Класс электробезопасности: | II |
| Степень защиты: | IP44 |
| Номинальная мощность: | 22.4 Вт |
| Световой поток светильника*: | 1411 лм |
| Светоотдача*: | 63 лм/Вт |
| Цветовая температура*: | 2700 К |
| Индекс цветопередачи*: | Ra >90 |
| Стабильность цветовой температуры*: | 3 SDCM |
| cos *: | 0.5 |
| Блок питания**: | Драйвер в комплекте |

Все параметры, отмеченные *, являются расчетными значениями. Зенит использует проверенные и испытанные компоненты от ведущих поставщиков. Тем не менее допускается наличие отдельных сбоев связанных с технологией светодиодов в течение срока службы продукта.

** — производитель оставляет за собой право замены блока питания на аналогичный, имеющий те же характеристики.