

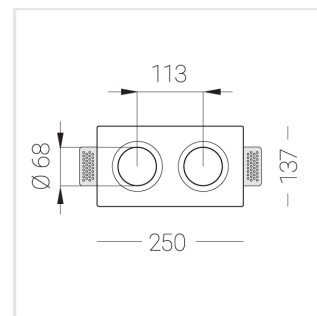
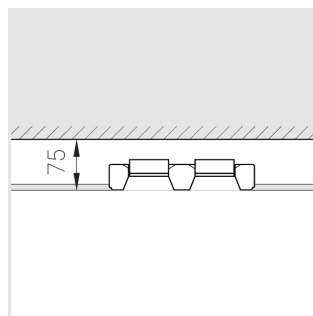
Встраиваемый гипсовый светильник

Зенит
Светотехническое производство

Twins Lens A25 16W 927 D24°

ze11042016

EAC 220-240 В  IP20 Ra >90 3 SDCM



Комплектация

Корпус	1
Световой модуль	2
Блок питания	1
Крепежный элемент	2
Винт M5x6	4
Саморез	2
ГроверD5	4
Присоска	1

Производитель оставляет за собой право вносить изменения в комплектацию светильника.

Технические характеристики

Размеры: 232x137x70 мм

Двухмодульный светильник

Корпус: Гипс

Источник света: LED

Класс электробезопасности: II

Степень защиты: IP20

Номинальная мощность: 15.4 Вт

Световой поток светильника*: 1180 лм

Светоотдача*: 76 лм/Вт

Цветовая температура*: 2700 К

Индекс цветопередачи*: Ra >90

Стабильность цветовой температуры*: 3 SDCM

cos *: 0.93

Блок питания**: Драйвер в комплекте

Все параметры, отмеченные *, являются расчетными значениями. Зенит использует проверенные и испытанные компоненты от ведущих поставщиков. Тем не менее допускается наличие отдельных сбоев связанных с технологией светодиодов в течение срока службы продукта.

** — производитель оставляет за собой право замены блока питания на аналогичный, имеющий те же характеристики.