

# Встраиваемый гипсовый светильник

**Зенит**  
Светотехническое производство

Twins Lens A25 16W 927 D36°

ze11042017



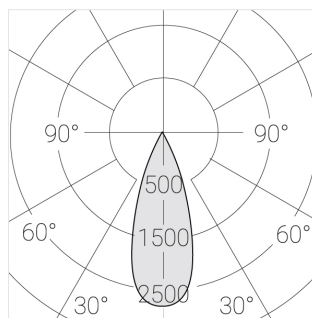
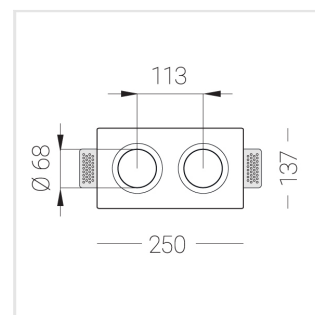
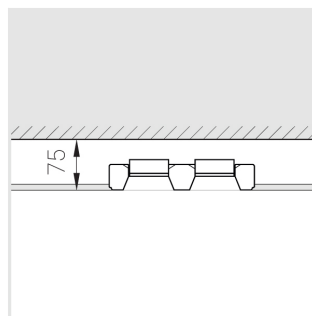
220-240 В



IP20

Ra >90

3 SDCM



## Комплектация

Корпус	1
Световой модуль	2
Блок питания	1
Крепежный элемент	2
Винт M5x6	4
Саморез	2
ГроверD5	4
Присоска	1

Производитель оставляет за собой право вносить изменения в комплектацию светильника.

## Технические характеристики

Размеры: 232x137x70 мм

Двухмодульный светильник

Корпус: Гипс

Источник света: LED

Класс электробезопасности: II

Степень защиты: IP20

Номинальная мощность: 15.4 Вт

Световой поток светильника\*: 1272 лм

Светоотдача\*: 82 лм/Вт

Цветовая температура\*: 2700 К

Индекс цветопередачи\*: Ra >90

Стабильность цветовой температуры\*: 3 SDCM

cos \*: 0.93

Блок питания\*\*: Драйвер в комплекте

Все параметры, отмеченные \*, являются расчетными значениями. Зенит использует проверенные и испытанные компоненты от ведущих поставщиков. Тем не менее допускается наличие отдельных сбоев связанных с технологией светодиодов в течение срока службы продукта.

\*\* — производитель оставляет за собой право замены блока питания на аналогичный, имеющий те же характеристики.