

# Встраиваемый гипсовый светильник

**Зенит**  
Светотехническое производство

Twins Lens A25 16W 927 D24° triac

ze11042376



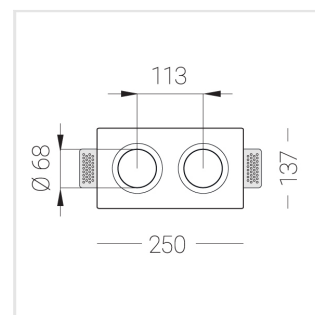
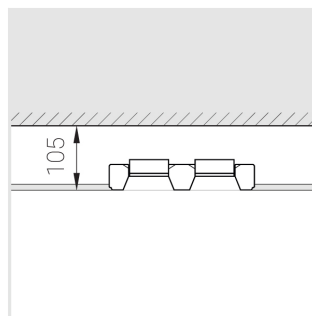
220-240 В



IP20

Ra >90

3 SDCM



## Комплектация

|                   |   |
|-------------------|---|
| Корпус            | 1 |
| Световой модуль   | 2 |
| Блок питания      | 1 |
| Крепежный элемент | 2 |
| Винт M5x6         | 4 |
| Саморез           | 2 |
| ГроверD5          | 4 |
| Присоска          | 1 |

Производитель оставляет за собой право вносить изменения в комплектацию светильника.

## Технические характеристики

Размеры: 232x137x70 мм

Двухмодульный светильник

Корпус: Гипс

Источник света: LED

Класс электробезопасности: II

Степень защиты: IP20

Номинальная мощность: 17.2 Вт

Световой поток светильника\*: 1180 лм

Светоотдача\*: 69 лм/Вт

Цветовая температура\*: 2700 К

Индекс цветопередачи\*: Ra >90

Стабильность цветовой температуры\*: 3 SDCM

cos \*: 0.96

Блок питания\*\*: Драйвер в комплекте

Все параметры, отмеченные \*, являются расчетными значениями. Зенит использует проверенные и испытанные компоненты от ведущих поставщиков. Тем не менее допускается наличие отдельных сбоев связанных с технологией светодиодов в течение срока службы продукта.

\*\* — производитель оставляет за собой право замены блока питания на аналогичный, имеющий те же характеристики.