

Встраиваемый гипсовый светильник

Зенит
Светотехническое производство

Twins Lens R25 12W 930 D24° 0/1-10V

ze11011841

ЕАС

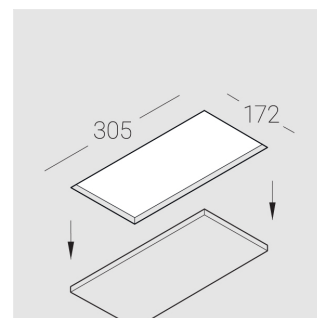
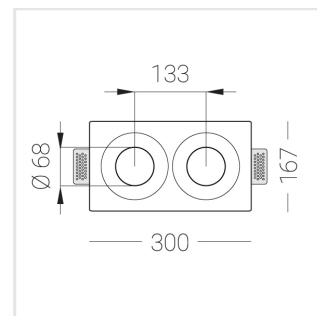
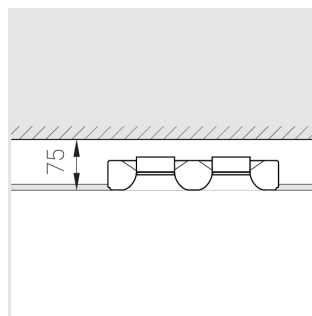
0/1-10 В



IP20

Ra >90

3 SDCM



Комплектация

Корпус	1
Световой модуль	2
Блок питания	1
Крепежный элемент	2
Винт М5х6	4
Саморез	2
ГроверD5	4
Присоска	1

Производитель оставляет за собой право вносить изменения в комплектацию светильника.

Технические характеристики

Размеры: 300x167x70 мм

Двухмодульный светильник

Корпус: Гипс

Источник света: LED

Класс электробезопасности: II

Степень защиты: IP20

Номинальная мощность: 12.2 Вт

Световой поток светильника*: 986 лм

Светоотдача*: 81 лм/Вт

Цветовая температура*: 3000 К

Индекс цветопередачи*: Ra >90

Стабильность цветовой температуры*: 3 SDCM

cos *: 0.75

Блок питания**: Драйвер в комплекте

Все параметры, отмеченные *, являются расчетными значениями. Зенит использует проверенные и испытанные компоненты от ведущих поставщиков. Тем не менее допускается наличие отдельных сбоев связанных с технологией светодиодов в течение срока службы продукта.

** — производитель оставляет за собой право замены блока питания на аналогичный, имеющий те же характеристики.