

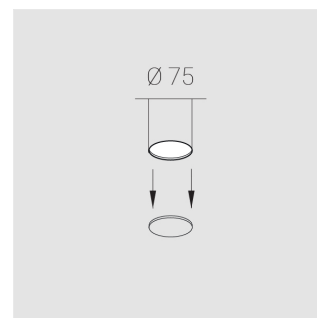
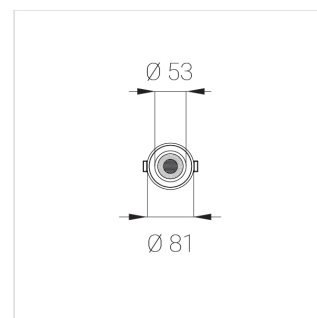
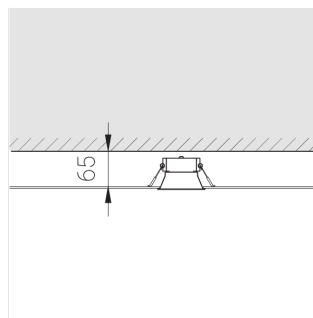
# Встраиваемый светильник

**Зенит**  
Светотехническое производство

Neo Lens 81 White 8W 930 D36° Triac

ze11032112

**EAC** 220-240 В  IP20 Ra >90 3 SDCM



## Комплектация

|              |   |
|--------------|---|
| Блок питания | 1 |
| Светильник   | 1 |

### Встраиваемый светильник

Производитель оставляет за собой право вносить изменения в комплектацию светильника.

## Технические характеристики

Размеры: D81x56 мм

Светильник круглой формы

Корпус: Алюминий

Источник света: LED

Класс электробезопасности: II

Степень защиты: IP20

Номинальная мощность: 8.7 Вт

Световой поток светильника\*: 677 лм

Светоотдача\*: 78 лм/Вт

Цветовая температура\*: 3000 К

Индекс цветопередачи\*: Ra >90

Стабильность цветовой температуры\*: 3 SDCM

cos \*: 0.97

Блок питания\*\*: Драйвер в комплекте

Все параметры, отмеченные \*, являются расчетными значениями. Зенит использует проверенные и испытанные компоненты от ведущих поставщиков. Тем не менее допускается наличие отдельных сбоев связанных с технологией светодиодов в течение срока службы продукта.

\*\* — производитель оставляет за собой право замены блока питания на аналогичный, имеющий те же характеристики.