

Встраиваемый светильник

ЗЕНИТ
Светотехническое производство

Flat S 600x600 41W 840 DS IP54

ze13002434



220-240 В

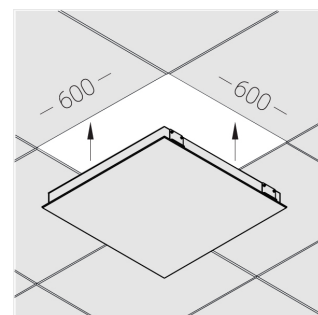
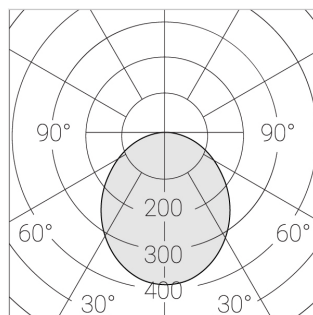
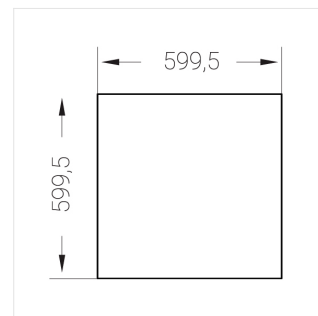
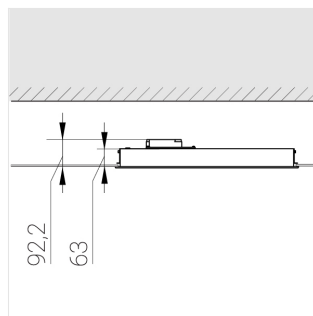


IP54

Ra >80

3 SDCM

S



Комплектация

Световой модуль	1
Блок питания	1
Крепежный элемент	1

Производитель оставляет за собой право вносить изменения в комплектацию светильника.

Технические характеристики

Размеры: 599x599x62 мм

Светильник квадратной формы

Корпус: Алюминий

Источник света: LED

Класс электробезопасности: II

Степень защиты: IP54

Номинальная мощность: 40.5 Вт

Световой поток светильника*: 5714 лм

Светоотдача*: 141 лм/Вт

Цветовая температура*: 4000 К

Индекс цветопередачи*: Ra >80

Стабильность цветовой температуры*: 3 SDCM

cos *: 0.95

Блок питания**: Драйвер в комплекте

Все параметры, отмеченные *, являются расчетными значениями. Зенит использует проверенные и испытанные компоненты от ведущих поставщиков. Тем не менее допускается наличие отдельных сбоев связанных с технологией светодиодов в течение срока службы продукта.

** — производитель оставляет за собой право замены блока питания на аналогичный, имеющий те же характеристики.