

# Трековый прожектор

**Зенит**  
Светотехническое производство

Sens Track 63 White 16W FH D60°A

ze65012643

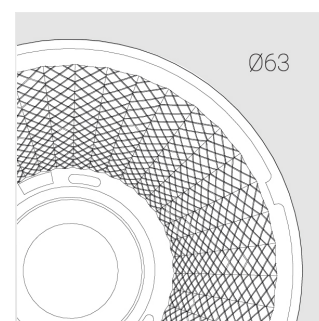
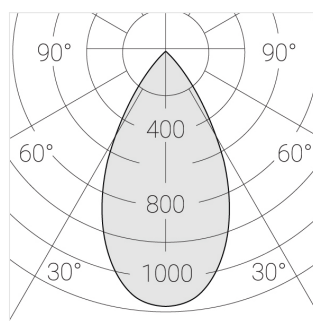
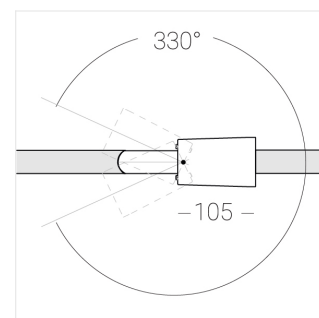
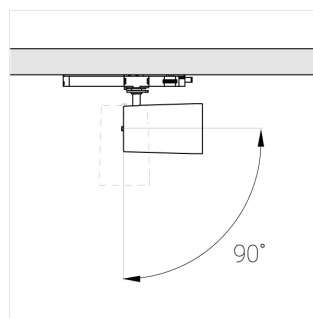
ЕАС

220-240 В



IP20

3 SDCM



## Комплектация

Производитель оставляет за собой право вносить изменения в комплектацию светильника.

## Технические характеристики

Размеры:	D63x105 мм
Прожектор с цилиндрическим корпусом	
Корпус:	Алюминий
Источник света:	LED
Класс электробезопасности:	II
Степень защиты:	IP20
Номинальная мощность:	15.4 Вт
Световой поток светильника*:	1748 лм
Светоотдача*:	114 лм/Вт
Цветовая температура*:	Fish K
Стабильность цветовой температуры*:	3 SDCM
Блок питания**:	Драйвер в комплекте

Все параметры, отмеченные \*, являются расчетными значениями. Зенит использует проверенные и испытанные компоненты от ведущих поставщиков. Тем не менее допускается наличие отдельных сбоев связанных с технологией светодиодов в течение срока службы продукта.

\*\* — производитель оставляет за собой право замены блока питания на аналогичный, имеющий те же характеристики.