

Встраиваемый гипсовый светильник

ЗЕНИТ
Светотехническое производство

Simple Round A56 D68 11W 930 DS IP44/20

DA

ze11007208



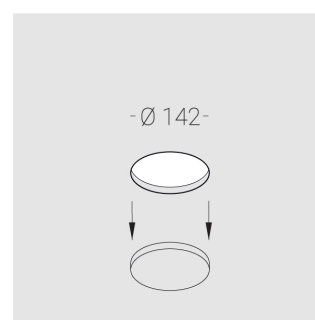
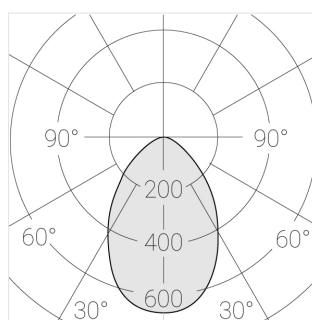
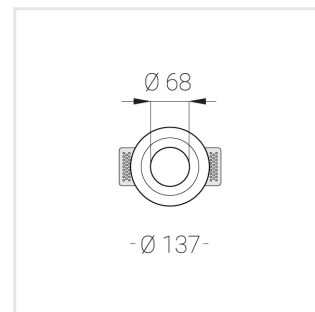
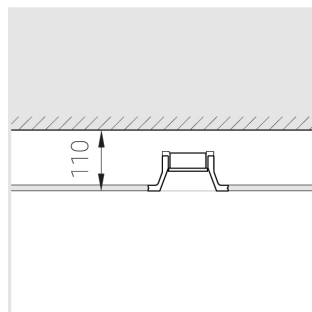
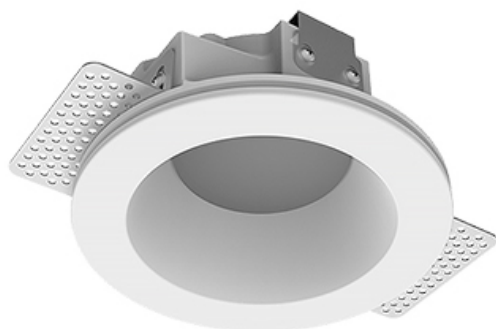
220-240 В



IP44

Ra >90

3 SDCM



Комплектация

| | |
|-------------------|---|
| Корпус | 1 |
| Световой модуль | 1 |
| Блок питания | 1 |
| Крепежный элемент | 2 |
| Винт M5x6 | 4 |
| Саморез | 2 |
| ГроверD5 | 4 |
| Присоска | 1 |

Производитель оставляет за собой право вносить изменения в комплектацию светильника.

Технические характеристики

| | |
|-------------------------------------|---------------------|
| Размеры: | D137x96 мм |
| Масса нетто: | 0,75 кг |
| Светильник круглой формы | |
| Корпус: | Гипс |
| Источник света: | LED |
| Класс электробезопасности: | II |
| Степень защиты: | IP44 |
| Номинальная мощность: | 11.2 Вт |
| Световой поток светильника*: | 703 лм |
| Светоотдача*: | 63 лм/Вт |
| Цветовая температура*: | 3000 К |
| Индекс цветопередачи*: | Ra >90 |
| Стабильность цветовой температуры*: | 3 SDCM |
| cos *: | 0.96 |
| Блок питания**: | Драйвер в комплекте |

Все параметры, отмеченные *, являются расчетными значениями. Зенит использует проверенные и испытанные компоненты от ведущих поставщиков. Тем не менее допускается наличие отдельных слоев связанных с технологией светодиодов в течение срока службы продукта.

** — производитель оставляет за собой право замены блока питания на аналогичный, имеющий те же характеристики.