

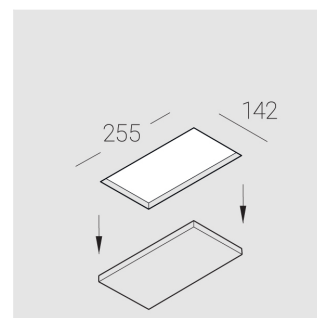
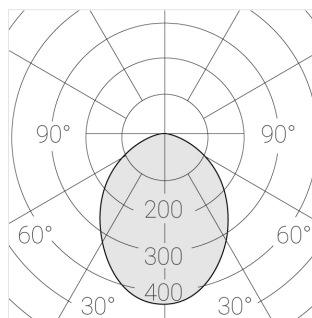
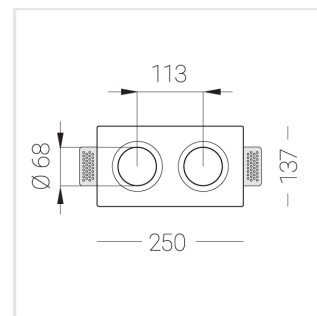
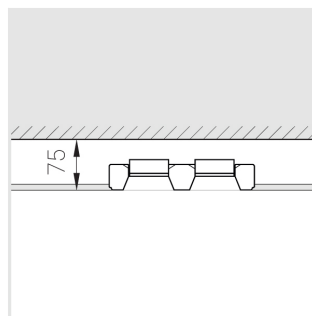
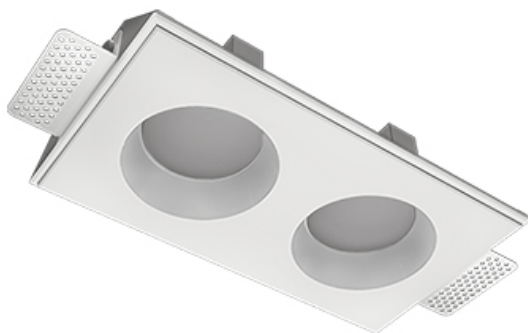
# Встраиваемый гипсовый светильник

**Зенит**  
Светотехническое производство

Twins A25 16W 930 DS 0/1-10V

ze11011762

ERAC 0/1-10 В  IP20 Ra >90 3 SDCM



## Комплектация

Корпус	1
Световой модуль	2
Блок питания	1
Крепежный элемент	2
Винт M5x6	4
Саморез	2
ГроверD5	4
Присоска	1

Производитель оставляет за собой право вносить изменения в комплектацию светильника.

## Технические характеристики

Размеры:	232x137x70 мм
Масса нетто:	1,49 кг

### Двухмодульный светильник

Корпус:	Гипс
Источник света:	LED

Класс электробезопасности:	II
Степень защиты:	IP20
Номинальная мощность:	15 Вт
Световой поток светильника*:	1102 лм
Светоотдача*:	73 лм/Вт
Цветовая температура*:	3000 K
Индекс цветопередачи*:	Ra >90
Стабильность цветовой температуры*:	3 SDCM
cos *:	0.97
Блок питания**:	Драйвер в комплекте

Все параметры, отмеченные \*, являются расчетными значениями. Зенит использует проверенные и испытанные компоненты от ведущих поставщиков. Тем не менее допускается наличие отдельных сбоев связанных с технологией светодиодов в течение срока службы продукта.

\*\* — производитель оставляет за собой право замены блока питания на аналогичный, имеющий те же характеристики.