

ЗЕНИТ

Светотехническое производство



Helly

Серия встраиваемых светильников



Производство полного цикла

1

Разработка
светильников

2

Изготовление
компонентов

3

Тестирование
и подготовка
к серийному
производству

4

Сборка
и комплектация

5

Контроль
выходного
качества

6

Логистика
и сервисное
обслуживание

Универсальный ассортимент продукции



Гостиницы

Гостиница Wawelberg



Ритейл

Магазин 2mood



МОПы



Офисы

Офис Термекс



Образовательные центры

Сириус центр



Спортивные комплексы

Rockout GYM



Рестораны

Винотека



Фудкорты

Vokzal 1853

Оборудование Зенит СТП обладает большим спектром технических возможностей под разные задачи.



Helly

Серия встраиваемых светильников

Виды крепления



Поперечное крепление

L265 | Универсальное решение
L398 | для протяженных
светильников и любых
видов потолков.



Продольное крепление

L132 | Компактное решение
для коротких светильников.
Особенно актуально
для экономии пространства
и при установке его между
направляющими.

Технические характеристики

EAC		220-240 V	3 SDCM
-----	--	-----------	--------

Размер светового модуля, мм

- L132
- L265
- L398

Цветовая температура, К

- 2700 K
- 3000 K
- 4000 K

Оптика

- 15°
- 35°x70°
- 38°

Индекс цветопередачи, Ra

- >80
- >90

Цвет корпуса

- Black
- White

Степень защиты

- IP20

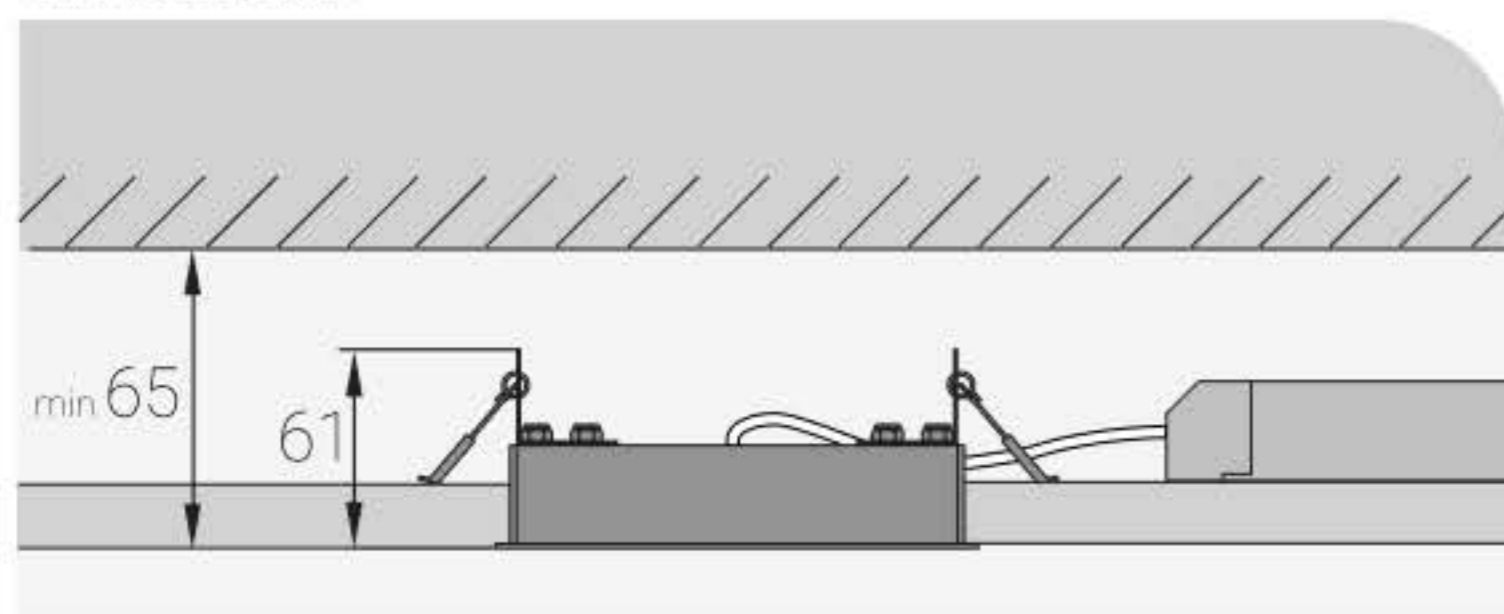
Положение креплений

- Поперечное
- Продольное

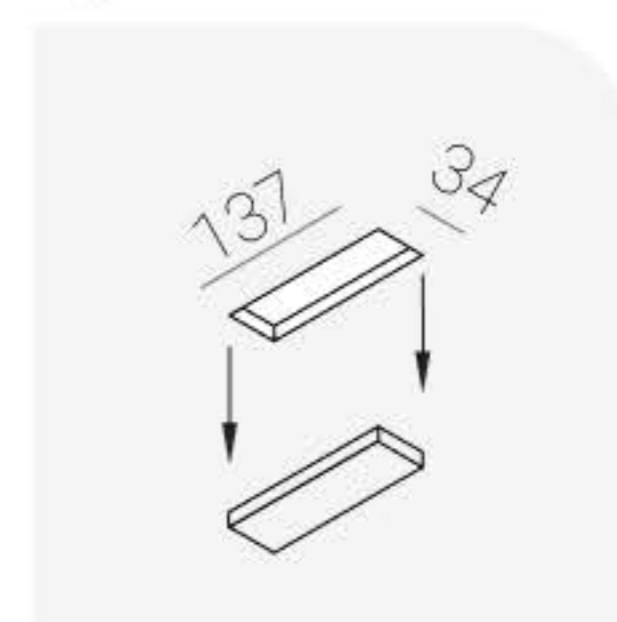
Управление световым потоком

- DALI
- Без управления

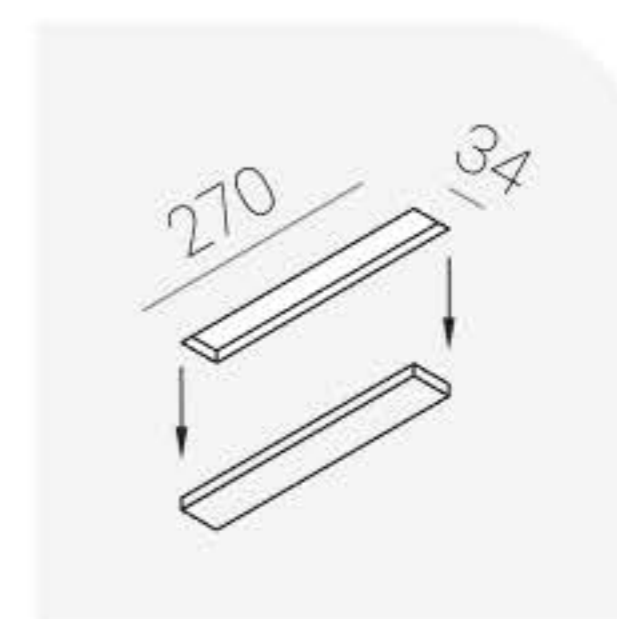
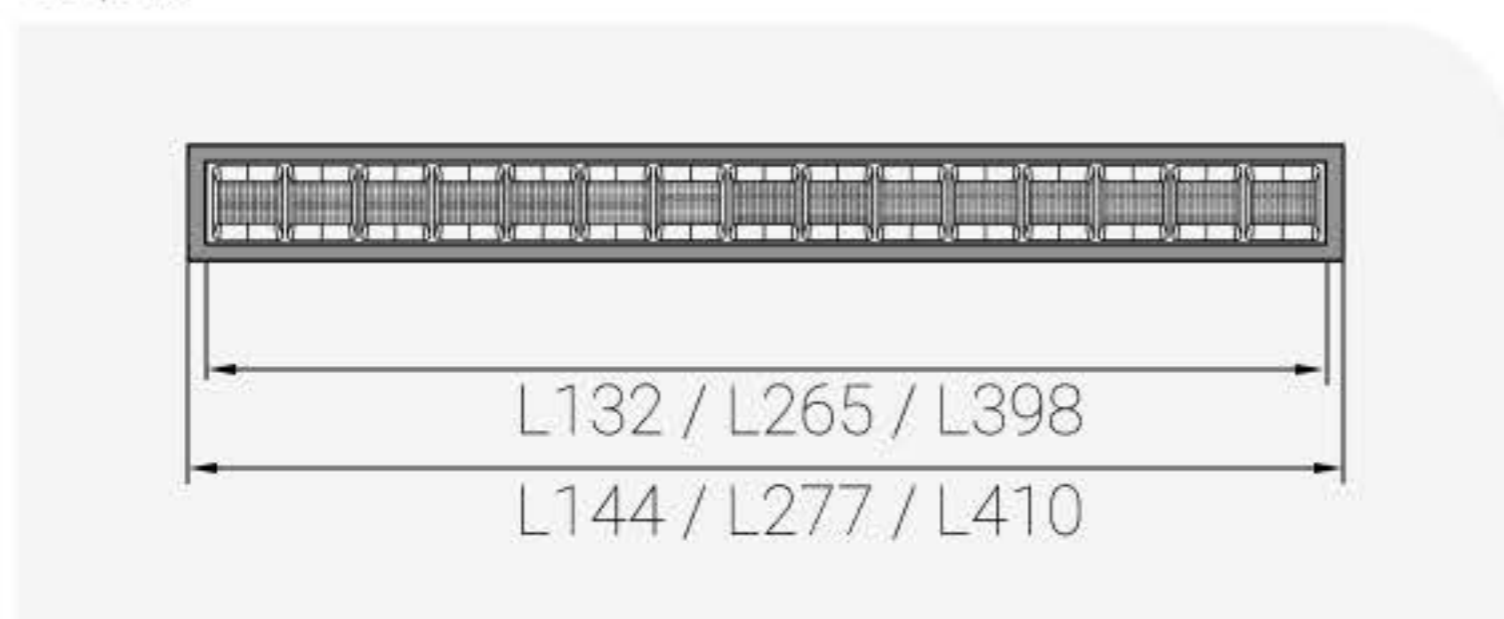
Глубина встройки



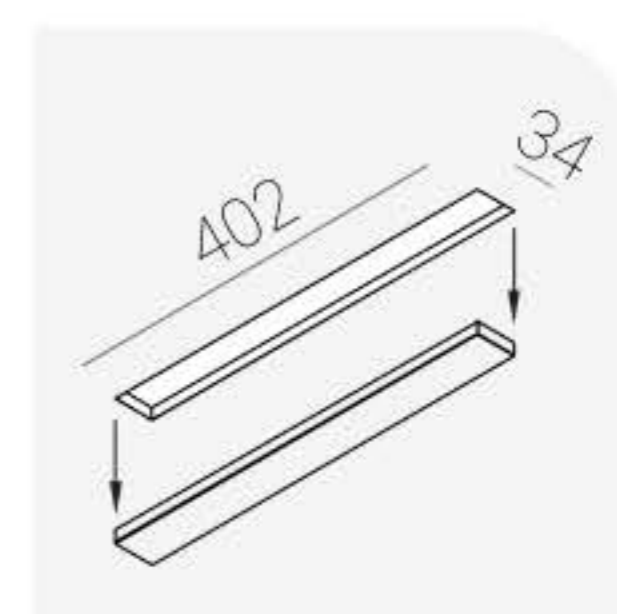
Размер выреза под светильник



Габариты



Крепления



* дополнительные размеры доступны по спецзаказу

Размеры



L398



L265



L132



15°



35°x70°



38°

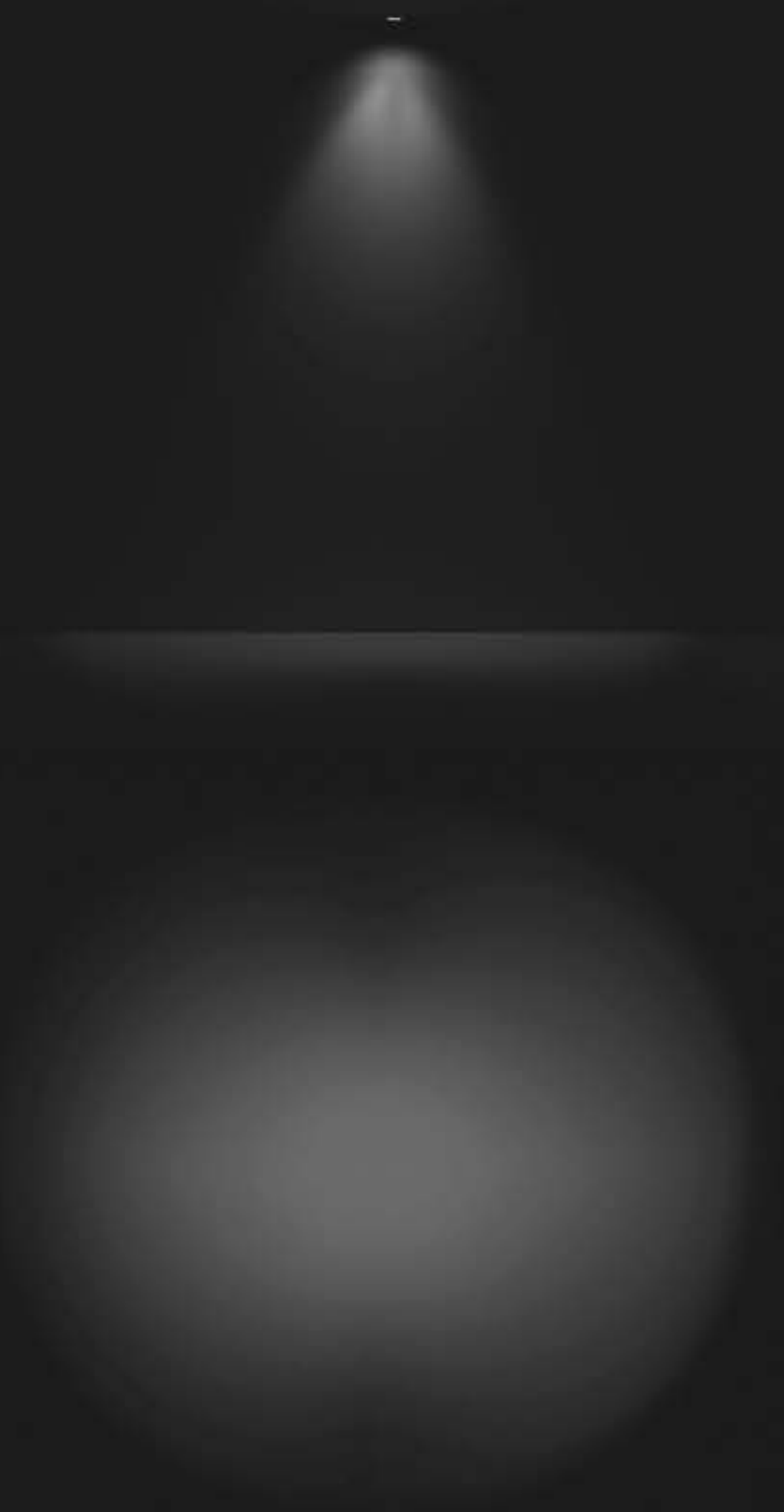
Dark light technology

Благодаря своему вневременному дизайну, гармонично сочетающему в себе простоту и элегантность, этот светильник станет прекрасным дополнением к любому интерьеру — будь то дом или офис.

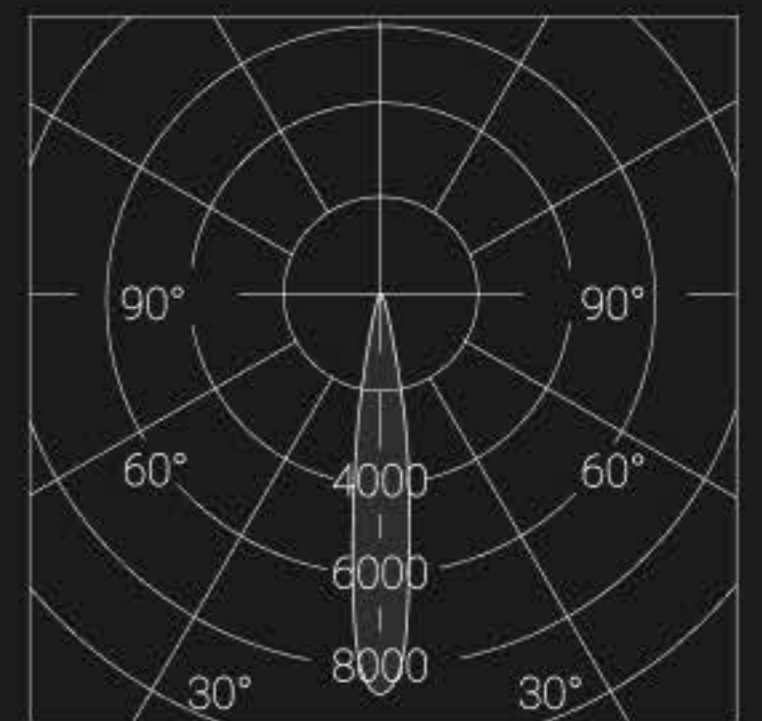
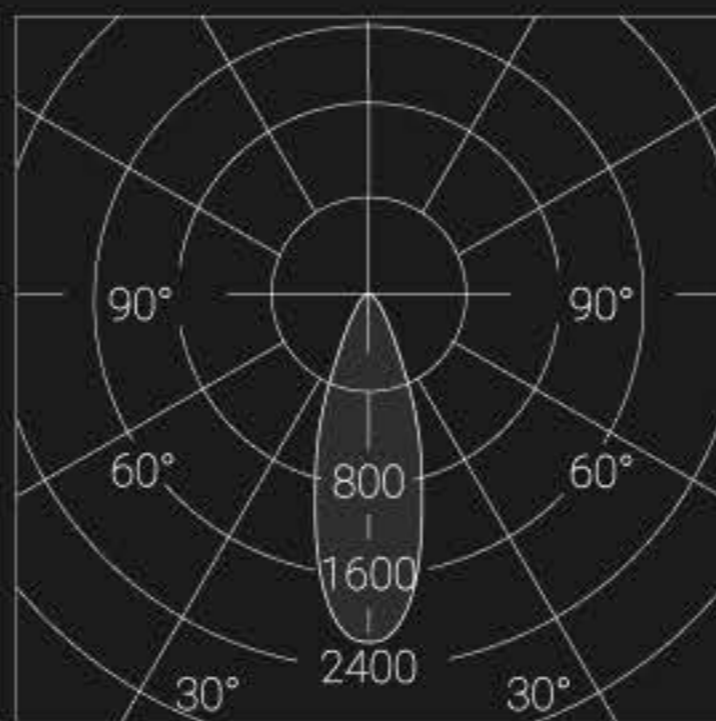
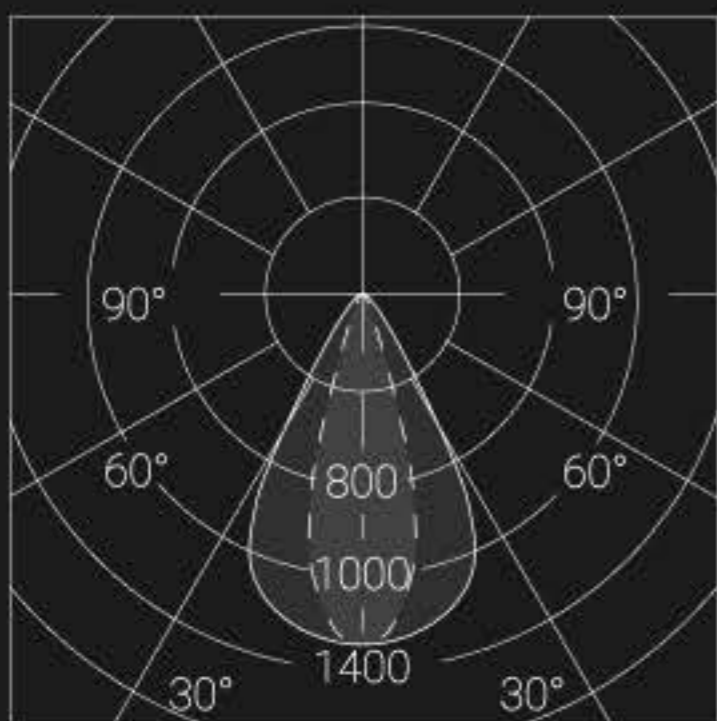
15°

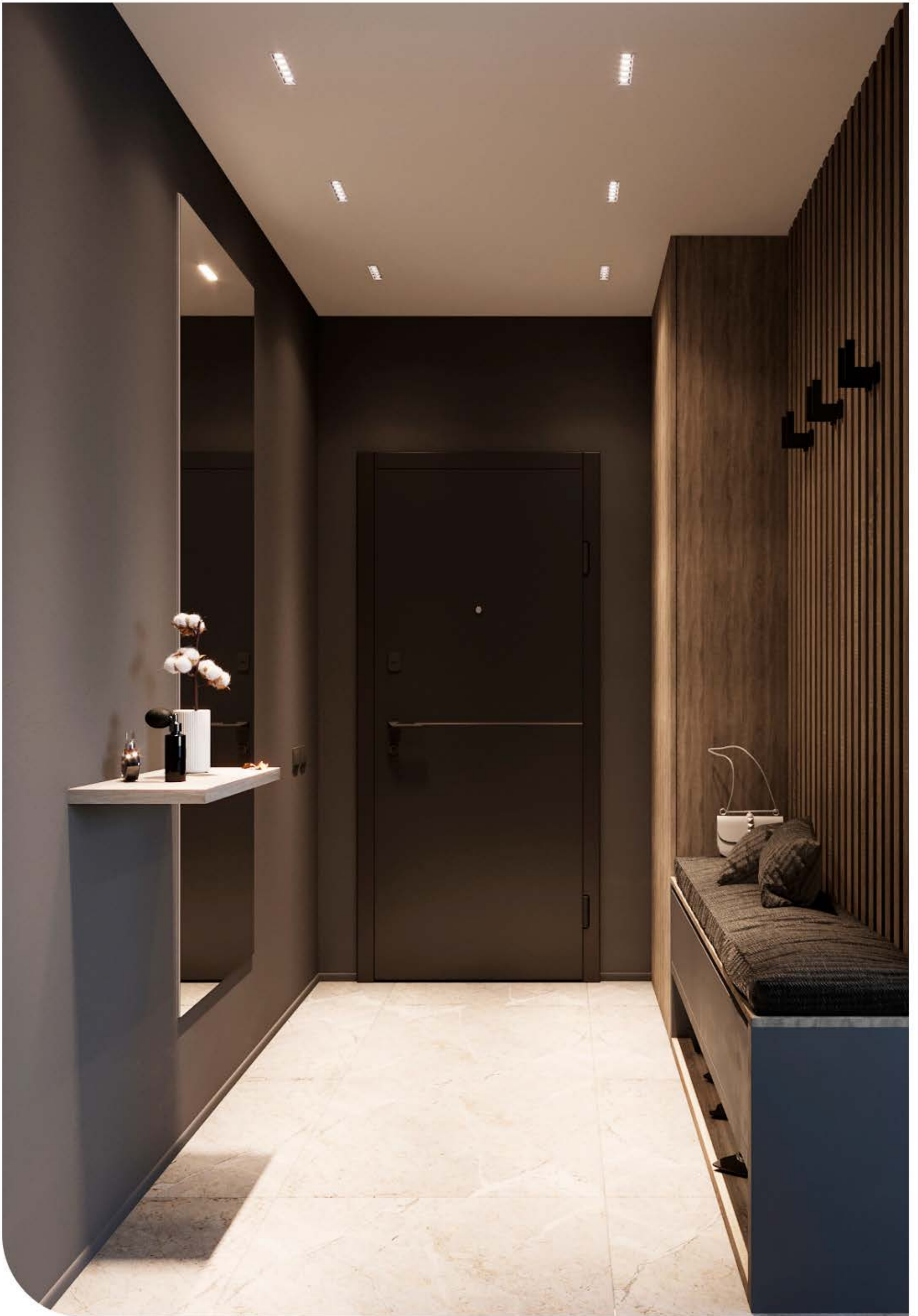


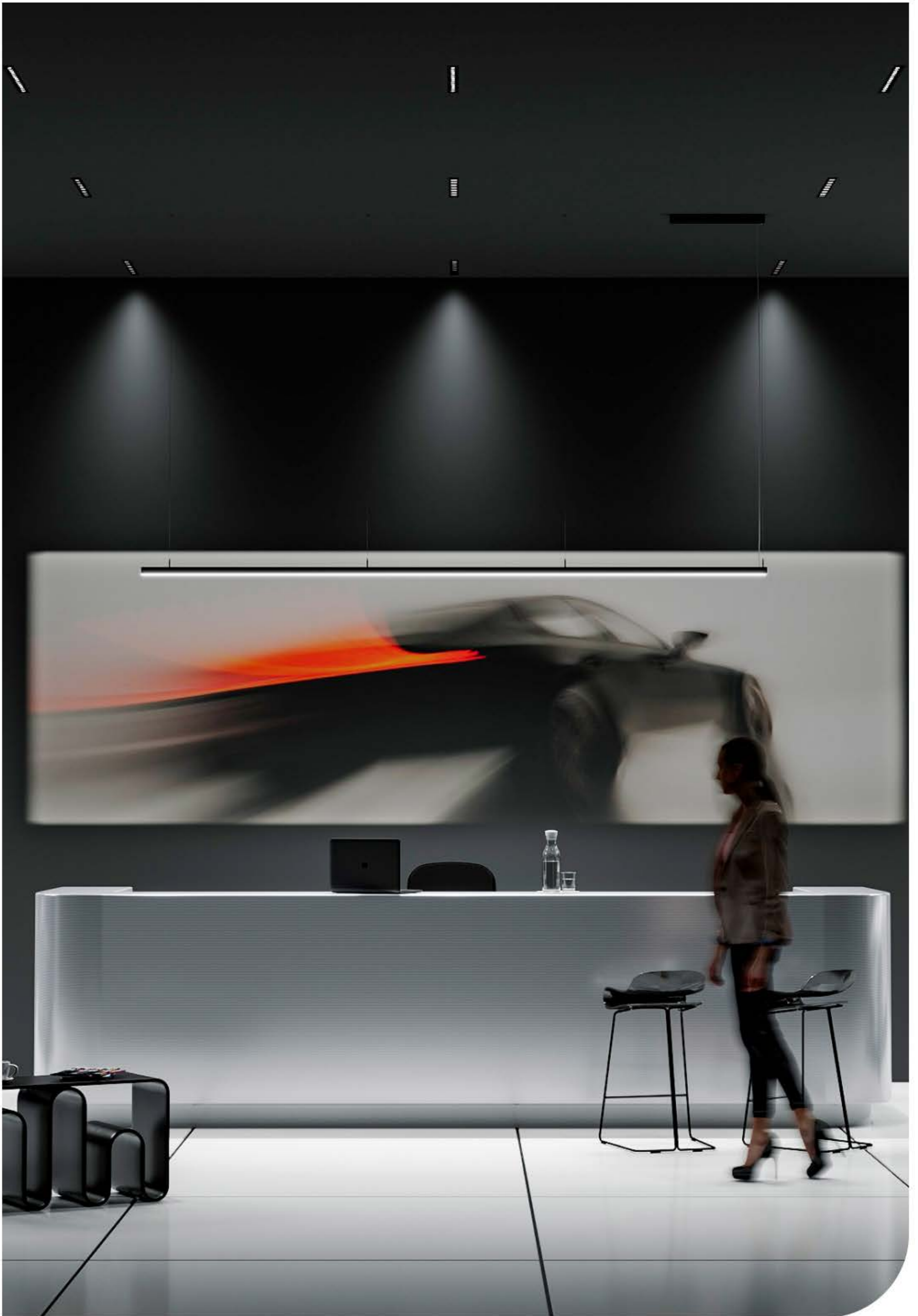
35°x70°



38°







ЗЕНИТ

Светотехническое производство



www.zenit-stp.com

info@zenit-stp.ru
+7 (812) 244-20-66