



ЗЕНИТ

Светотехническое производство

Onli Hang

Серия линейных светильников



Производство полного цикла

1

Разработка
светильников

2

Изготовление
компонентов

3

Тестирование
и подготовка
к серийному
производству

4

Сборка
и комплектация

5

Контроль
выходного
качества

6

Логистика
и сервисное
обслуживание

Универсальный ассортимент продукции



Гостиницы

Гостиница Wawelberg



Ритейл

Магазин 2mood



МОПы



Офисы

Офис Термекс



Образовательные
центры

Сириус центр



Спортивные
комплексы

Rockout GYM



Рестораны

Винотека



Фудкорты

Vokzal 1853

Оборудование Зенит СТП
обладает большим спектром
технических возможностей
под разные задачи.



Технические характеристики

ERC		220-240 V	3 SDCM
-----	---	-----------	--------

Габаритные размеры, мм

- ⊙ 600×31
- ⊙ 850×31
- ⊙ 1020×31
- ⊙ 1185×31
- ⊙ 1525×31
- ⊙ 1860×31
- ⊙ 2365×31
- ⊙ 2950×31

Цветовая температура, К

- ⊙ 3000
- ⊙ 4000
- ⊙ 2700

Степень защиты

- ⊙ IP20

Индекс цветопередачи

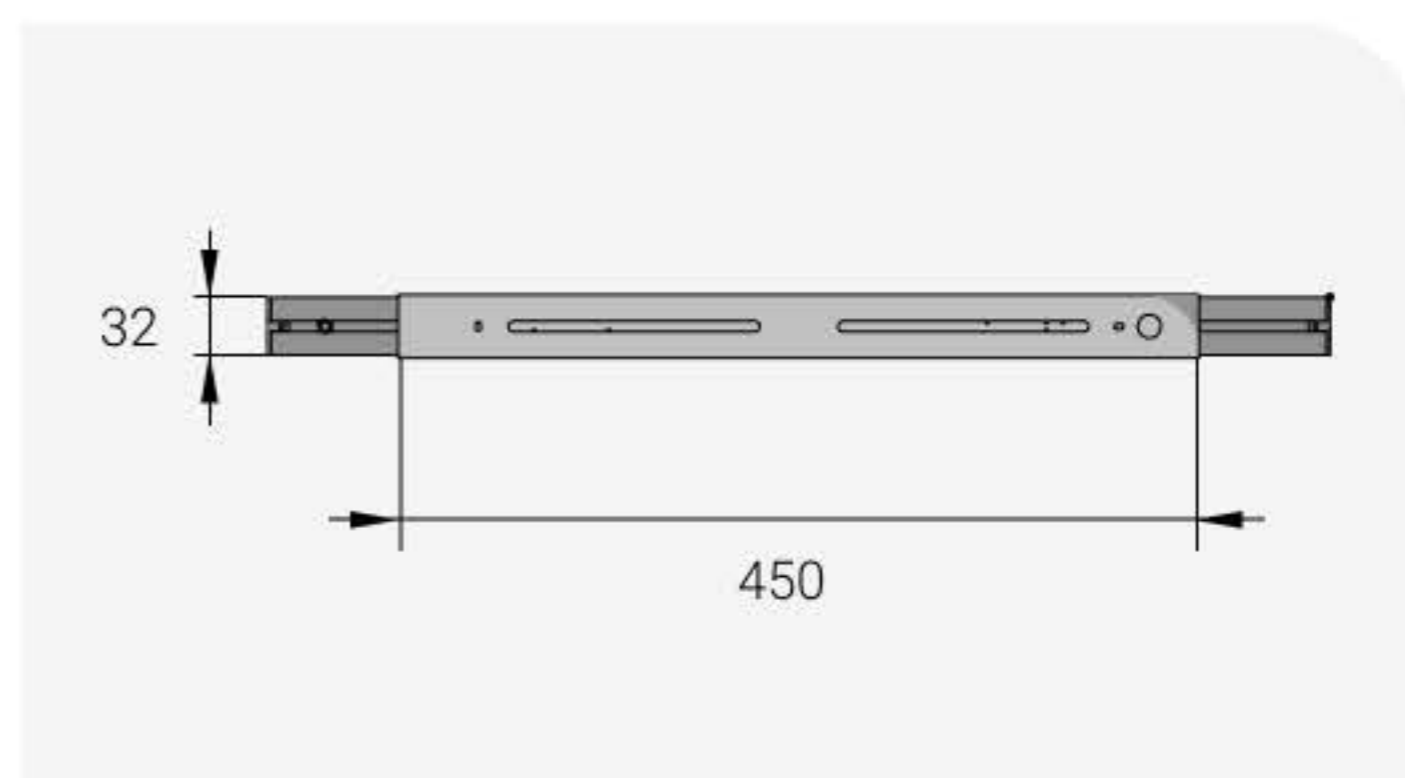
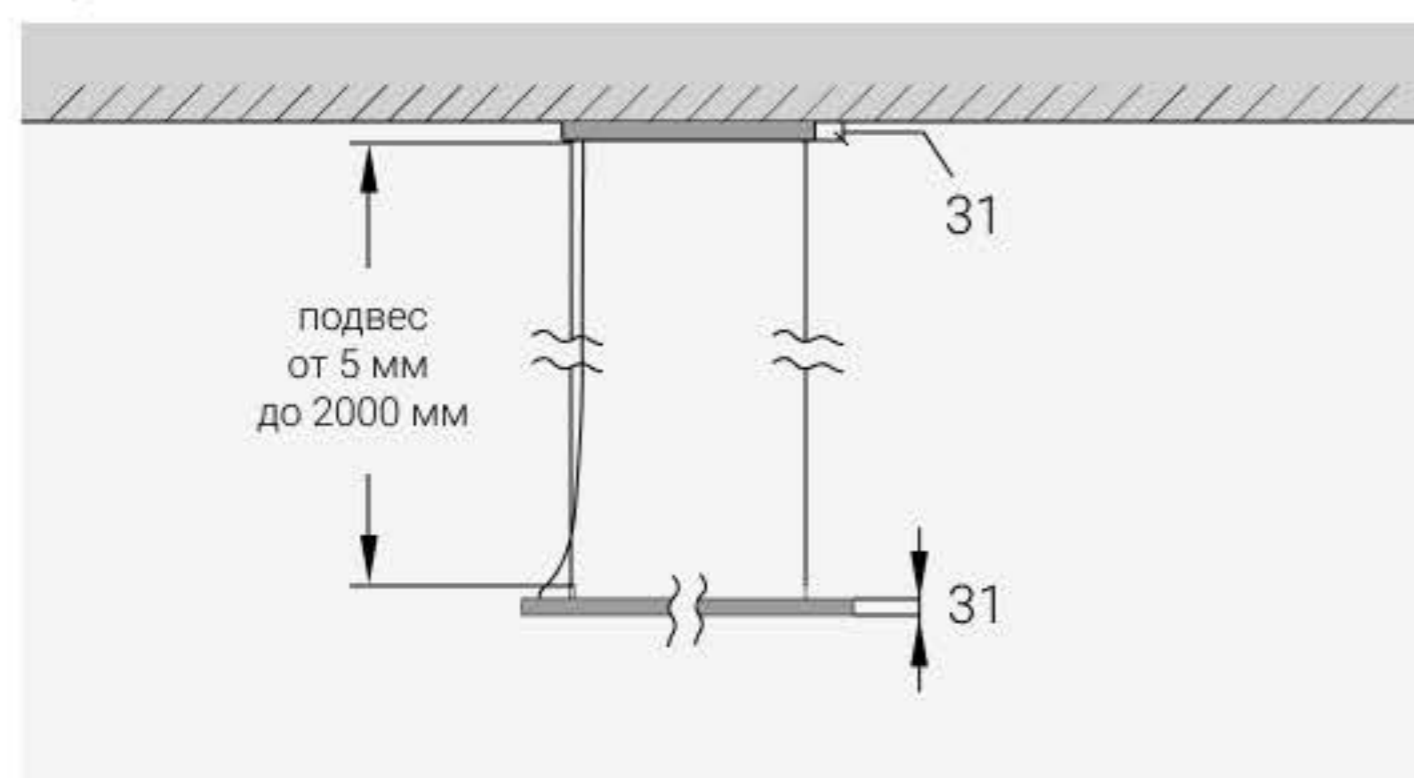
- ⊙ >80
- ⊙ >90

Управление световым потоком:

- ⊙ DALI

* дополнительные размеры доступны по спецзаказу

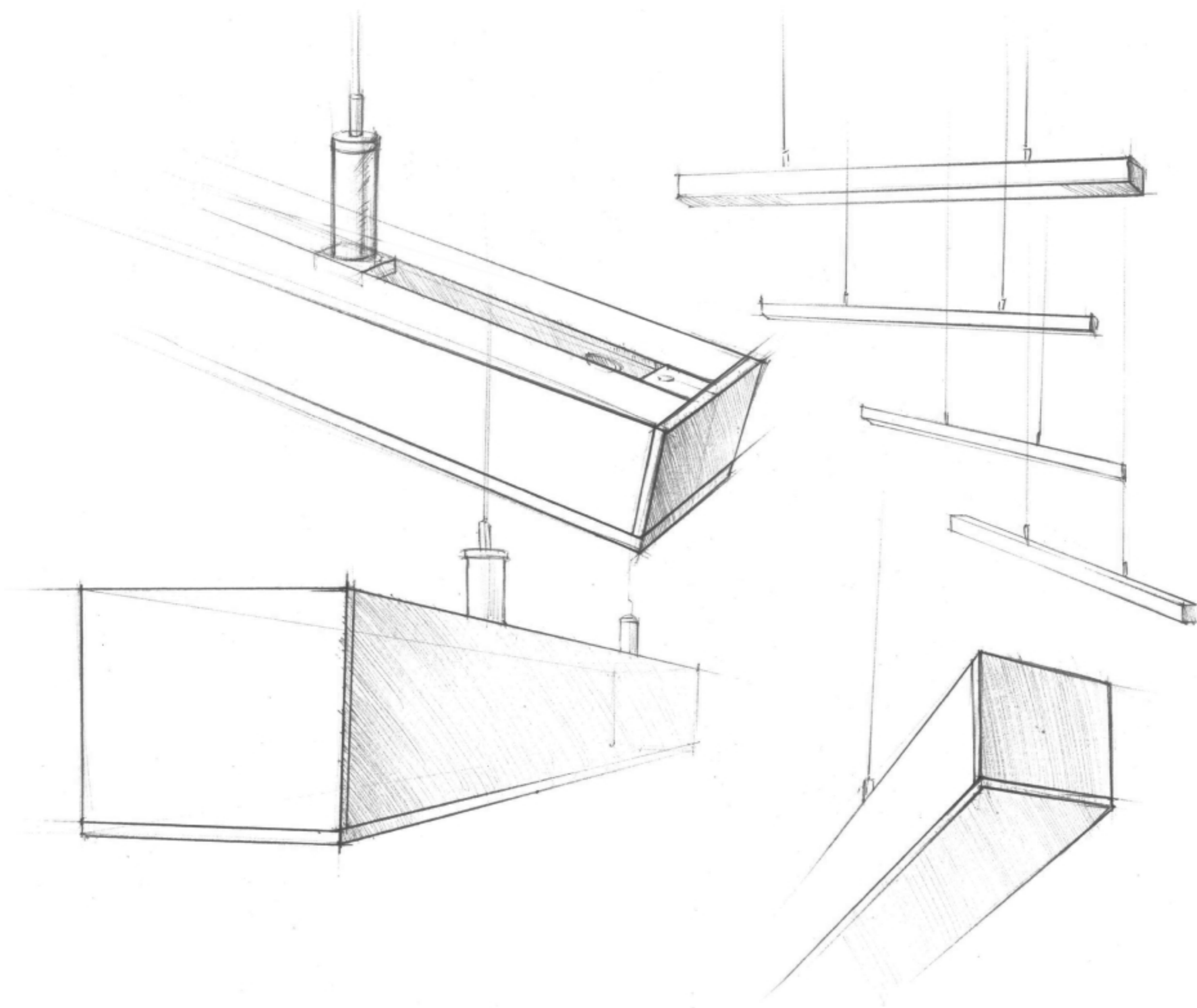
Чертежи



Цветовые варианты



Серия линейных продуктов Onli была создана как функциональное решение с комфортным светом. Её преимуществом является особый сверхлаконичный дизайн, который отражён в деталях прибора. Сатинированный рассеиватель световой линии разработан в рамках стиля бренда Zenit СТП – безрамочным. Компактный корпус светильника позволяет использовать его в различных пространствах, не меняя стилистического подхода, благодаря вариациям размерной сетки.



СВЕТ
ОБРЕТАЕТ
ФОРМУ



Дизайн вне времени

Благодаря своему вневременному дизайну, гармонично сочетающему в себе простоту и элегантность, этот светильник станет прекрасным дополнением к любому интерьеру — будь то дом или офис.



ЗЕНИТ

Светотехническое производство



www.zenit-stp.com

info@zenit-stp.ru
+7 (812) 244-20-66