

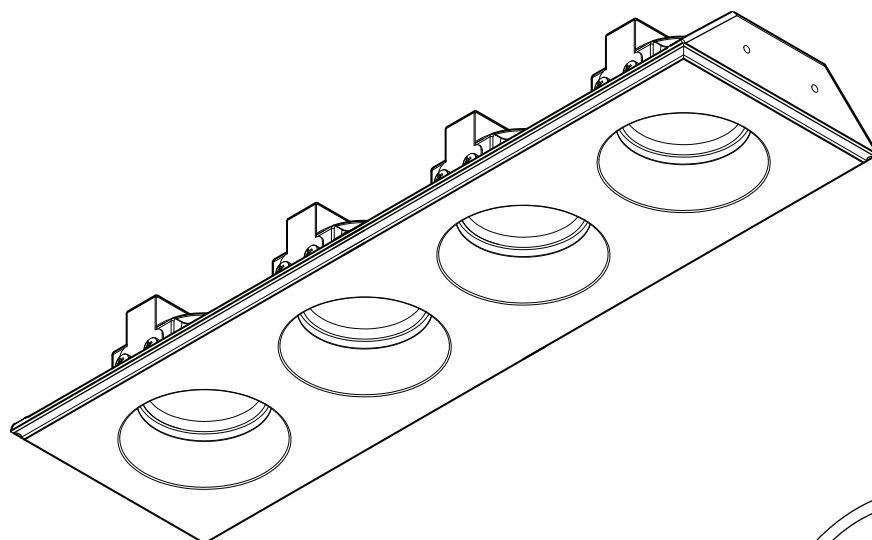
# ИНСТРУКЦИЯ ПО МОНТАЖУ

для модели Tetro A25 D68



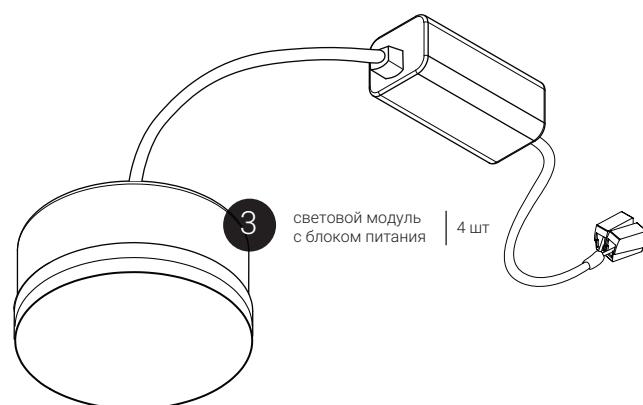
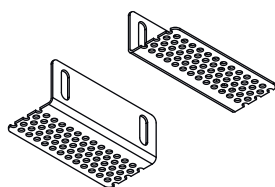
## Комплектация

~ 220-240 В		IP 20	MAC 3	
-------------	--	-------	-------	--



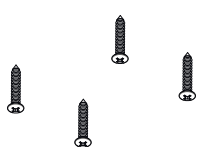
1 гипсовый корпус

2 крепежный элемент | 2 шт

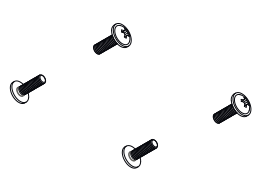


3 световой модуль с блоком питания | 4 шт

4 саморезы | 4 шт.



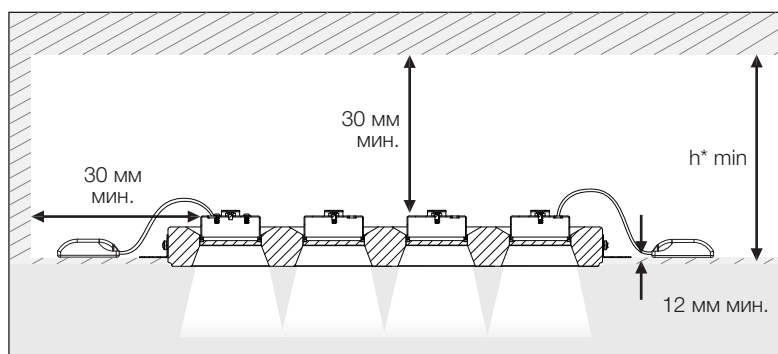
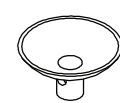
5 винт М4 | 4 шт.



6 шайба пружинная | 4 шт.

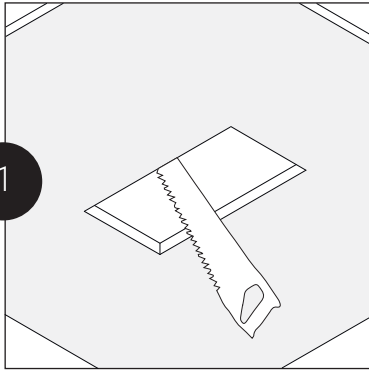


7 присоска | 1 шт.

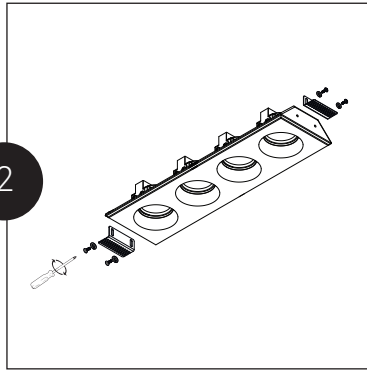


Ограничения  
\* - минимальная высота запотолочного пространства (h min) зависит от выбранной модели светильника (см. таблицу).

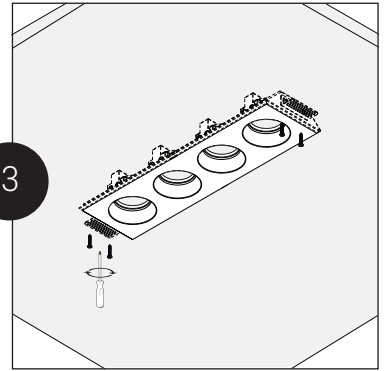
Наименование	h min (мм)	AxB (мм)
Tetro A25	?	?x?
Tetro S05	?	?x?



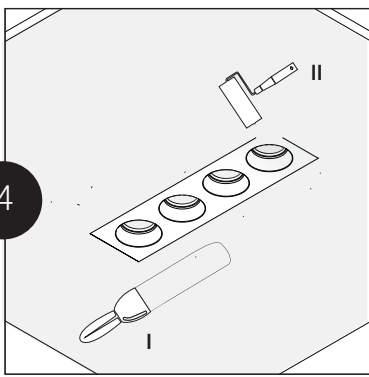
1  
Сделайте отверстие в гипсокартонном потолке, соответствующей выбранной модели (размер АхВ) (см. таблицу).



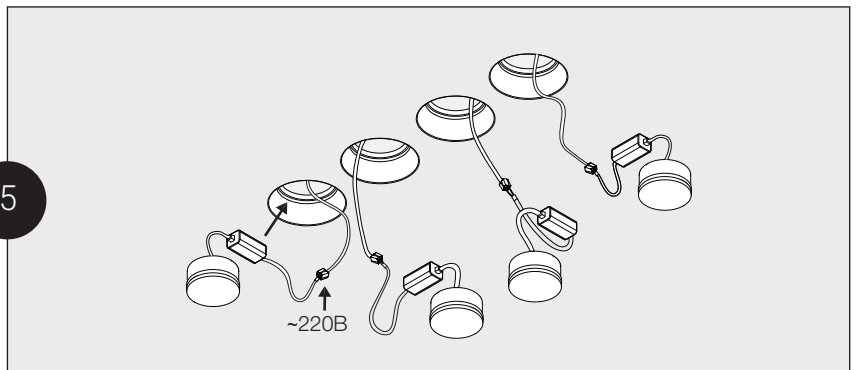
2  
Отрегулируйте крепежный элемент (поз. 3) в зависимости от толщины потолка. Закрепите его с помощью винтов (поз. 5) и шайб (поз. 6), идущих в комплекте.



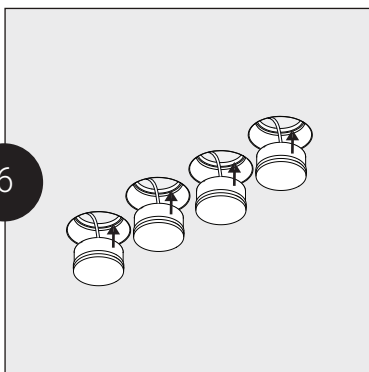
3  
Установите корпус (поз. 1) в отверстие и закрепите его с внешней стороны потолка саморезами, идущими в комплекте (поз. 4).



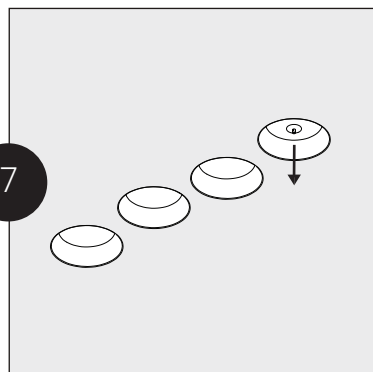
4  
После установки следует зашпаклевать швы, покрасить потолок и гипсовый корпус светильника.  
\* Рекомендуемая шпаклевка для заделки швов - Кнауф Унифлот.



5  
Подключите блоки питания (поз. 2) к электросети, а затем установите их поочередно за гипсокартонный потолок.



6  
Установите световые модули (поз.2) в корпус светильника на магнитную планку.



7  
Для того чтобы изъять световые модули, воспользуйтесь присоской (поз. 7), идущей в комплекте.

