

ИНСТРУКЦИЯ ПО МОНТАЖУ

на примере модели Wall A

~ 220-240 В



IP 20

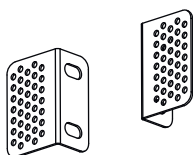
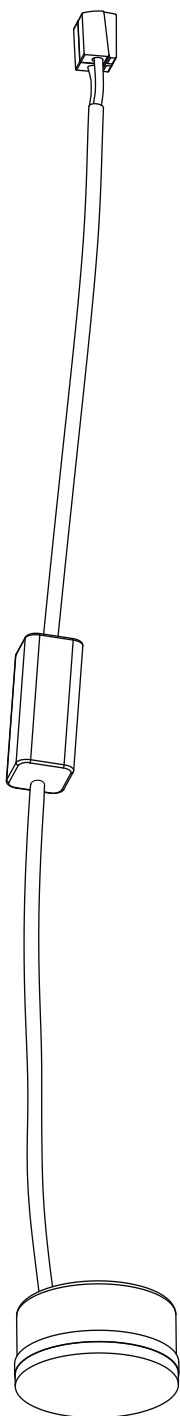
MAC 3



1 световой модуль и блок питания
1 шт.

2 крепежный элемент
2 шт.

3 гипсовый корпус
1 шт.



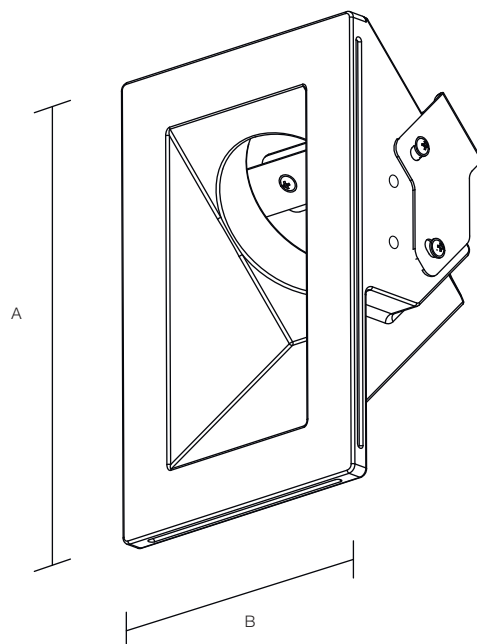
4 саморезы
4 шт.

5 винт M4
4 шт.



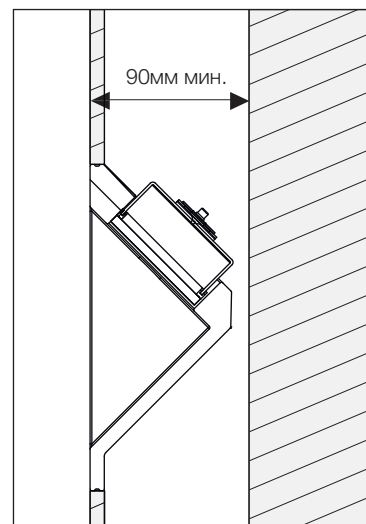
6 шайба пружинная
4 шт.

7 присоска
1 шт.

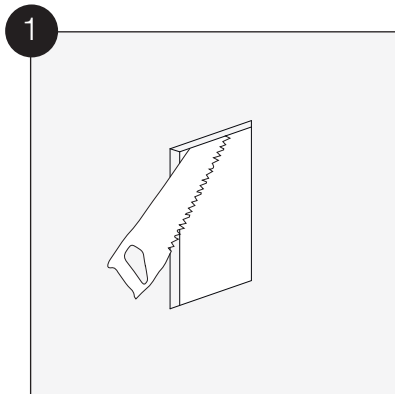


Размер врезного отверстия

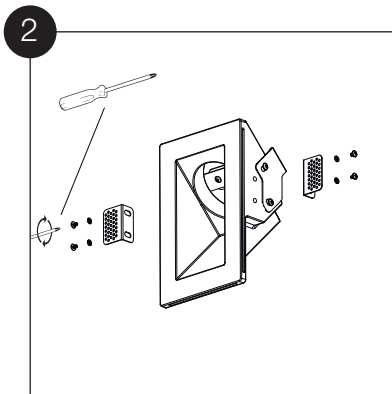
Наименование	A (мм)	B (мм)
Z-in Wall A	189	123
Z-in Wall R	169	123



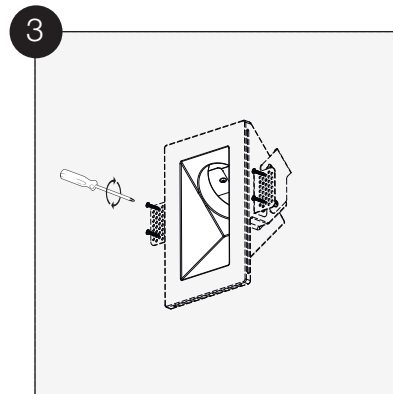
Встраиваемый гипсовый светильник Z-in



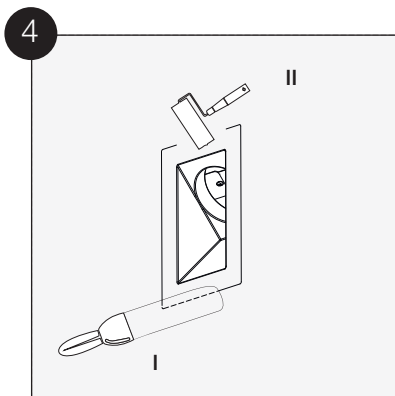
1
Сделайте отверстие в гипсокартонной стенке, соответствующее выбранной модели (размер АхВ) (см. таблицу).



2
Отрегулируйте крепежный элемент (поз. 2) в зависимости от толщины стены. Закрепите его с помощью винтов (поз. 5) и шайб (поз. 6), идущих в комплекте.

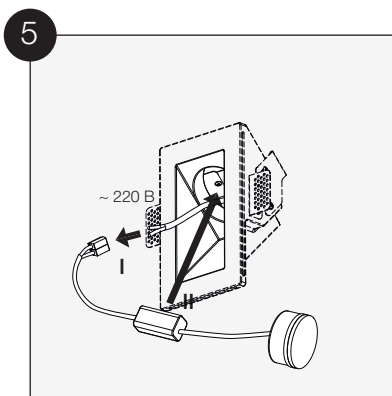


3
Установите корпус (поз. 3) в отверстие и закрепите его с внешней стороны потолка саморезами, идущими в комплекте (поз. 4).

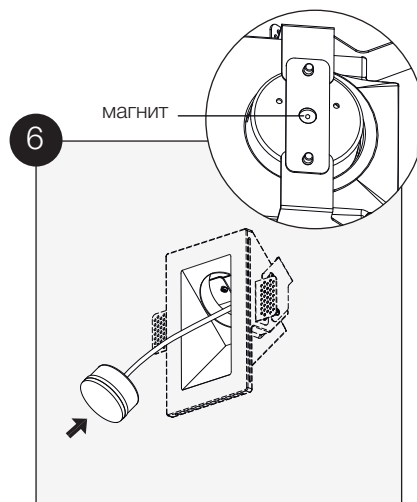


4
После установки следует зашпаклевать швы, покрасить стену и гипсовый корпус светильника.

* Рекомендуемая шпаклевка для заделки швов - Knauf Унифлот.

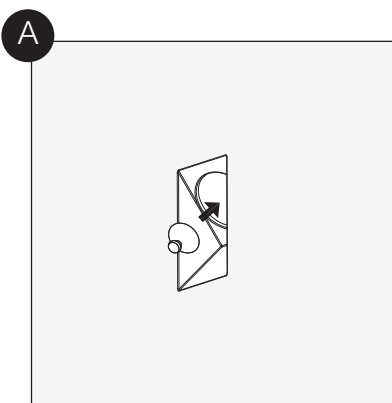


5
Подключите блок питания к электросети, а затем спрячьте его за гипсокартонную стену.



6
Установите световой модуль в корпус. Для этого достаточно его просто поднести к планке, за счет магнита он зафиксируется автоматически.

Если необходимо получить доступ к электронным компонентам, либо заменить световой модуль, это можно произвести следующим образом:



А
Используйте присоску (поз. 7) для извлечения светового модуля.

