

The logo for Zenit, featuring a stylized, cursive script of the word "ЗЕНИТ" in white.

Светотехническое производство

Onli Hang

Серия линейных светильников

Технические характеристики

EAC



220-240 V

SDCM 3

Габаритные размеры, мм

- 600x31
- 850x31
- 1020x31
- 1185x31
- 1525x31
- 1860x31
- 2365x31
- 2950x31

Цветовая температура, К

- 3000
- 4000
- 2700

Степень защиты

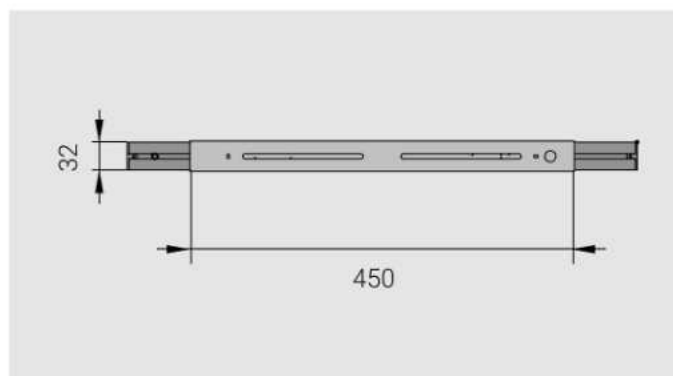
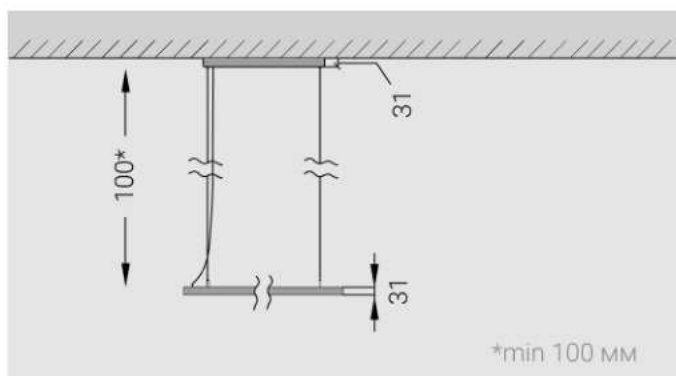
- IP20

Индекс цветопередачи

- >80
- >90

* дополнительные размеры доступны по спецзаказу

Чертежи



Цветовые варианты



Onli Hang Black



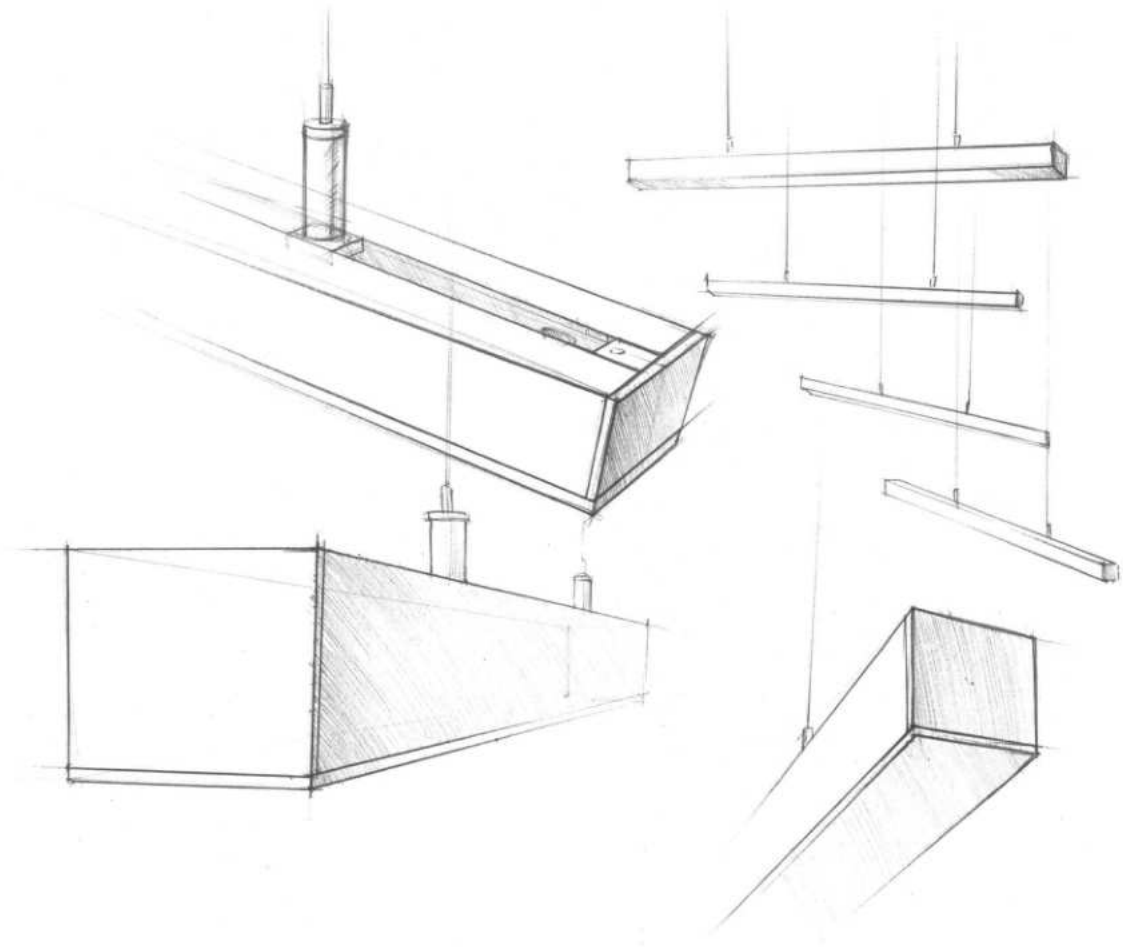
Onli Hang White



Дизайн вне времени

Благодаря своему вневременному дизайну, гармонично сочетающему в себе простоту и элегантность, этот светильник станет прекрасным дополнением к любому интерьеру — будь то дом или офис.

Серия линейных продуктов Onli была создана как функциональное решение с комфортным светом. Ее преимуществом является особый сверхлаконичный дизайн, который отражен в деталях прибора. Сатинированный рассеиватель световой линии разработан в рамках стиля бренда Zenit СТП - безрамочным. Компактный корпус светильника позволяет использовать его в различных пространствах, не меняя стилистического подхода, благодаря вариациям размерной сетки.



СВЕТ
ОБРЕТАЕТ
ФОРМУ



Производство полного цикла

1

Разработка
светильников

2

Изготовление
компонентов

3

Тестирование
и подготовка
к серийному
производству

4

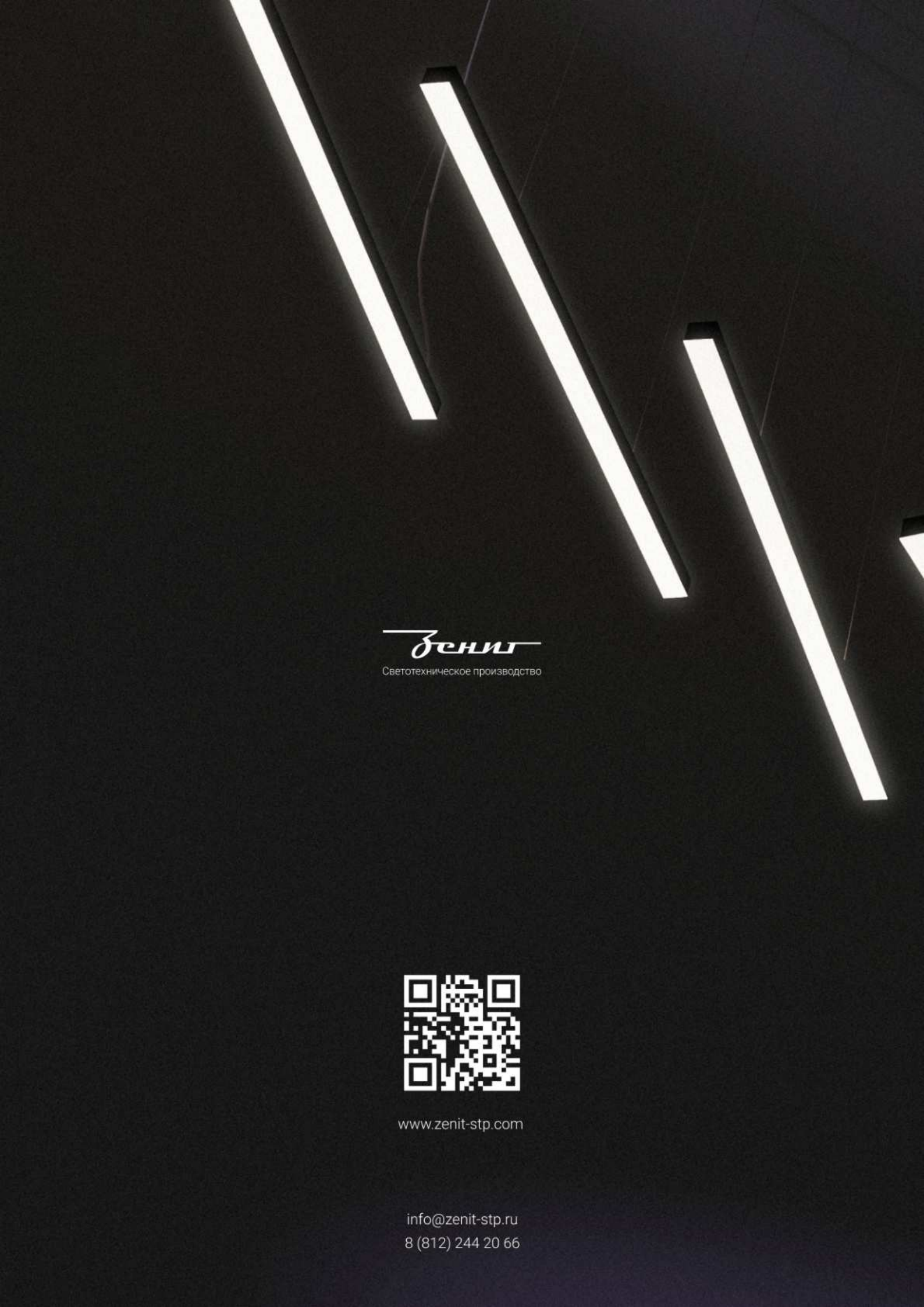
Сборка
и комплектация

5

Контроль
выходного
качества

6

Логистика
и сервисное
обслуживание



ЗЕНИТ
Светотехническое производство



www.zenit-stp.com

info@zenit-stp.ru
8 (812) 244 20 66